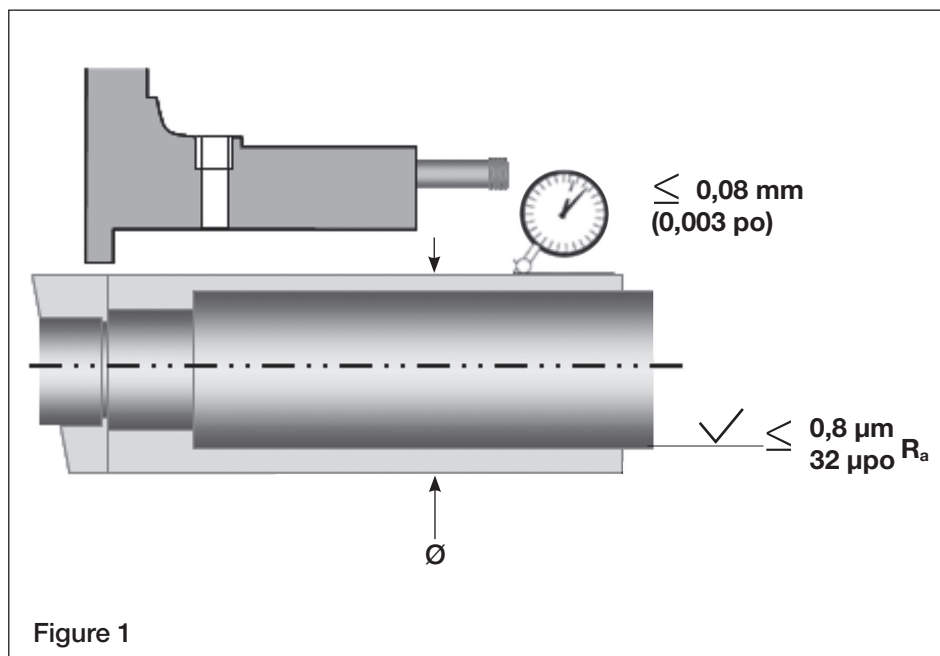


SuperSet™ de Chesterton® avec SpiralTrac™

Instructions d'installation

PREPARATION DE L'EQUIPEMENT

1. Retirez la tresse du presse-étoupe par les méthodes habituelles. Nettoyez le presse-étoupe pour vous assurer qu'il est complètement exempt de tresse usée, de solides ou de corrosion.
2. En cas de remplacement d'un SuperSet ou de démontage de l'équipement pour réparation, consultez le **Tableau I** pour les instructions de dépose de SpiralTrac.
3. Inspectez la chemise de la pompe pour vous assurer qu'elle est en bon état (**Figure 1**). Dans une pompe, l'état de la chemise aura un impact direct sur la durée de vie de la tresse. Si la chemise doit être remplacée, utilisez une chemise OEM ou un équivalent.
4. Nettoyez le chapeau de tresse et le fouloir de presse-étoupe pour vous assurer que l'insertion dans le presse-étoupe se fera librement.
5. **Obturez le port de sortie d'arrosage.**
En cas d'utilisation d'une tuyauterie d'entrée/sortie d'arrosage, **n'utilisez que l'entrée d'arrosage (voir la Figure 6).**



AVERTISSEMENTS

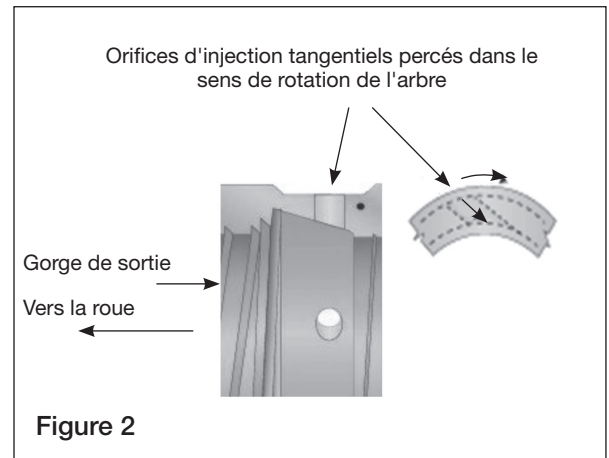
Ces instructions sont d'ordre général. Il est supposé que l'installateur connaît bien les tresses d'étanchéité et les exigences de son usine quant à leur utilisation. En cas de doute, faites-vous assister par une personne de l'usine ayant l'expérience du produit ou retardez l'installation jusqu'à ce qu'un représentant du fabricant de tresse soit disponible.

Toutes les dispositions auxiliaires nécessaires au bon fonctionnement (chauffage, refroidissement, rinçage) ainsi que les dispositifs de sécurité doivent être employés. Ces décisions incombent à l'utilisateur. La décision d'utiliser ce produit ou tout autre produit Chesterton pour une application déterminée incombe au client.

PREPARATION DU DISPOSITIF SpiralTrac™

Consultez les images SpiralTrac et le Tableau I de la page 3 pour les détails spécifiques de la configuration et de l'installation du dispositif.

1. Séparez les moitiés du SpiralTrac™ Version P Type « S ». Il est composé de deux moitiés appariées munies de goupilles d'alignement. Le type S en matériau STR est composé d'une pièce unique avec une seule fente ; les types A et B sont des unités en une seule pièce, non fendues.
2. L'orientation du SpiralTrac est importante. Sur les pompes à double entrée, assurez-vous que le sens de rotation est correct à chaque extrémité (voir la Figure 2).
3. Un autocollant est apposé sur le diamètre extérieur de chaque dispositif SpiralTrac pour indiquer le sens de rotation. Vérifiez que le dispositif en cours d'installation correspond à la rotation de l'arbre de l'équipement. Retirez **tous** les autocollants et toutes les étiquettes du dispositif avant son installation.
4. Vérifiez que le dispositif glisse librement dans le presse-étoupe et qu'un jeu existe entre l'arbre et le diamètre intérieur du dispositif. SpiralTrac P est en ajustement de position avec jeu sur le diamètre extérieur et doit être installé sans appliquer une force excessive.
5. Remplissez l'étiquette verte d'informations SpiralTrac avec la date d'installation et attachez-la à l'équipement pour consultation ultérieure.



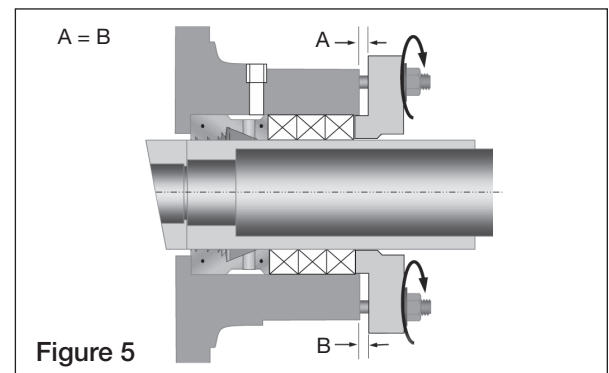
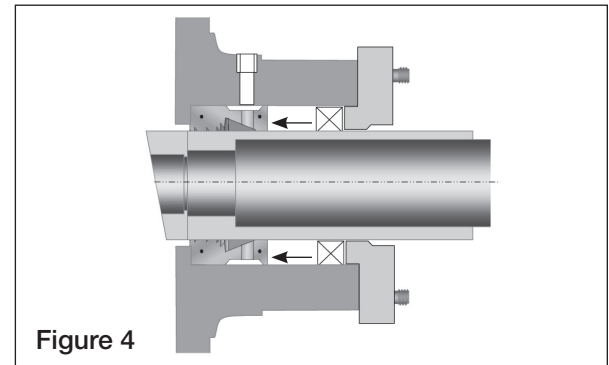
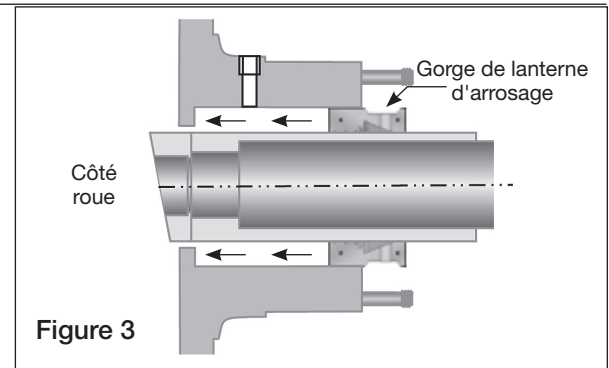
INSTALLATION

NOTE : En cas d'installation d'un Kit de réparation SuperSet, passez directement à l'étape 4.

1. Dissociez les deux moitiés de SpiralTrac (voir le TABLEAU I).
2. Montez les moitiés du dispositif autour de l'arbre (voir le TABLEAU I).
3. Poussez uniformément le dispositif SpiralTrac dans le presse-étoupe jusqu'à ce qu'il atteigne le fond (Figure 3).
4. Installez chaque anneau d'étanchéité en l'insérant dans le presse-étoupe, puis en le poussant aussi loin que possible dans le presse-étoupe à l'aide du chapeau de tresse (Figure 4). Utilisez un outil de bourrage de Chesterton pour asseoir l'anneau contre le dispositif SpiralTrac. Décalez les anneaux consécutifs de 90°.

Consultez le TABLEAU II pour la suite de la séquence d'installation propre à chaque type de tresse.

5. Installez le chapeau/fouloir de presse-étoupe, serrez les boulons de serrage du chapeau à l'aide d'une clé jusqu'à ce que le chapeau/fouloir soit inséré dans le presse-étoupe d'un minimum de 3 mm (Figure 5).
6. Desserrez les boulons de serrage du chapeau et faites glisser le chapeau en arrière jusqu'à ce qu'il se déplace librement.
7. Serrez en alternance les boulons du chapeau à la main, jusqu'à ce que le rebord du chapeau touche la tresse dans le presse-étoupe. Vérifiez que l'espace entre le chapeau et la face d'appui du presse-étoupe est constant (Figure 5).
8. Introduisez un calibre d'épaisseur de 0,5 mm entre l'arbre et le diamètre intérieur du chapeau pour vérifier que le chapeau ne touche pas l'arbre (cela peut causer une chaleur excessive et endommager l'équipement).
9. Alimentez en fluide d'arrosage en raccordant un débitmètre (il est recommandé d'utiliser un Chesterton® Flow Guardian™ S50) et un clapet anti-retour au raccord de conduite approprié (Figure 6).



MISE EN SERVICE ET UTILISATION DE L'EQUIPEMENT

Avant de démarrer la pompe, assurez-vous que le fouloir de presse-étoupe est inséré dans le presse-étoupe d'un minimum de 3 mm.

Rodage de la tresse :

Pendant le rodage, la tresse peut produire de la chaleur et échauffer le chapeau de tresse. Normalement, la tresse sera rodée dans les 4 premières heures d'utilisation et la température du chapeau baissera.

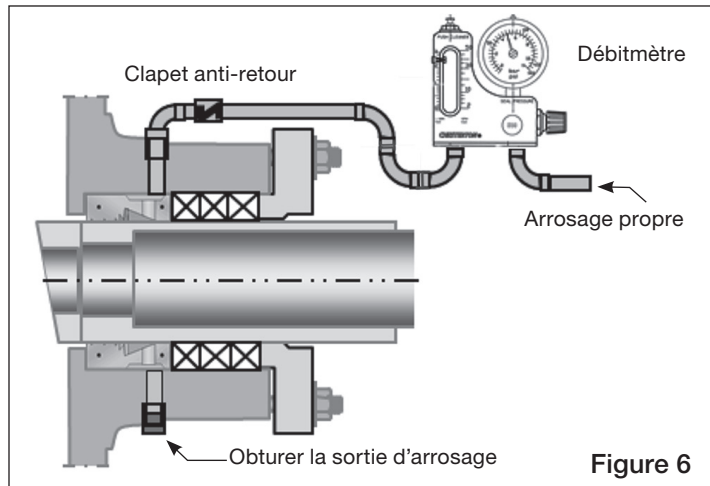

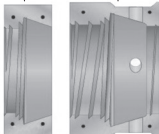





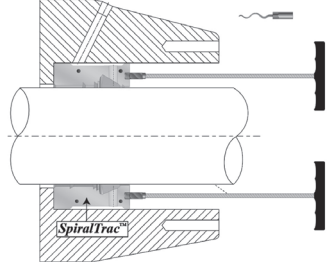
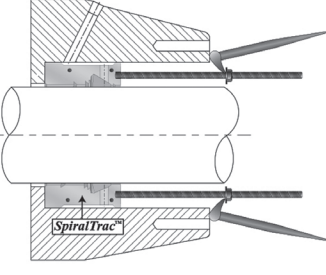
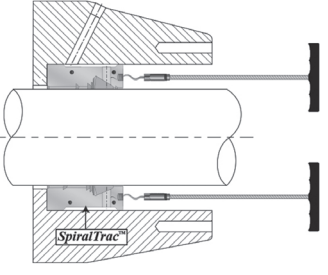
TABLEAU I : CONFIGURATION DU SpiralTrac VERSION P

 Type S	 Partie A Partie B Type S multi-pièces	 Type S STR	 Type B — Type A
---	--	--	--

DETAILS POUR L'INSTALLATION

TYPE	CONFIGURATION	INSTRUCTIONS SPECIALES
S (standard)	En deux parties ; 2 pièces	Les instructions normales s'appliquent.
S - multi-pièces	En deux parties ; 4 pièces : partie A (en deux parties ; 2 pièces) ; partie B (en deux parties ; 2 pièces)	Installez d'abord la partie A, puis la partie B ; si l'installation est correcte, la gorge de la lanterne d'arrosage de la partie B est en face du port d'injection d'arrosage.
S - STR	Une seule fente ; 1 pièce	Séparez l'anneau de restriction STR au niveau de la fente ; étirez/tordez l'anneau pour l'ouvrir, en permettant ainsi au dispositif d'encercler l'arbre.
A ou B	Sans fente ; type A (ajustement d'épaulement intérieur) ou type B (ajustement d'alésage)	Dispositifs non fendus ; installez avant ou pendant le montage de la pompe.

DETAILS POUR LA DEPOSE

			
ORIFICES D'EXTRACTION PRE-TARAUEDES*	OPTION 1	OPTION 2	OPTION 3
Section transversale	Retirez l'extrémité en tire-bouchon de deux outils pour garniture et vissez les tiges dans les orifices pré-taraudés de la face du dispositif de garniture SpiralTrac et tirez uniformément.		
9,5 mm – 12,7 mm (3/8 po – 1/2 po)	Tige filetée 10 x 24		
> 12,7 mm (1/2 po)	Tige filetée 6,35 mm (0,250 po) NC		
	Vissez les tiges filetées dans les orifices pré-taraudés de la face du SpiralTrac version P. Vissez les écrous et les rondelles uniformément sur la tige jusqu'à ce qu'une pression puisse être appliquée à l'aide de leviers. Tirez ensuite le SpiralTrac uniformément.		(Dispositifs en PTFE uniquement) En utilisant les orifices pré-perçés comme guides, vissez l'extrémité en tire-bouchon des outils pour garniture directement dans la face du SpiralTrac version P et tirez uniformément.

* Le PTFE est pré-percé, sans taraudage. Utilisez l'OPTION 3.

TABLEAU II : DETAILS DE L'INSTALLATION PROPRE AU MODELE DE TRESSE

MODELE	PRECOMPRESSION (PREPARATION A LA MISE EN SERVICE)	TAUX DE FUITE A LA MISE EN SERVICE GPM (GOUTTES PAR MINUTE)	AJUSTEMENTS DU CHAPEAU	TAUX DE FUITE EN FONCTIONNEMENT ³ GPM/POUCE DE DIAMETRE D'ARBRE
370 ^{1,2}	Etapes d'installation 1 à 4 ; passer aux étapes d'installation 7 à 9.	100+	½ à 1 méplat/15 minutes	8 – 10
1400R	Etapes d'installation 1 à 9	100+	½ à 1 méplat/15 minutes	8 – 10
GraphMax™	Etapes d'installation 1 à 9	100+	½ à 1 méplat/15 minutes	8 – 10
1730	Etapes d'installation 1 à 4 ; passer aux étapes d'installation 7 à 9	20 – 30	½ à 1 méplat/15 minutes	8 – 10
412-W	Etapes d'installation 1 à 4 ; passer aux étapes d'installation 7 à 9	20 – 30	½ à 1 méplat/15 minutes	8 – 10
477-1T	Etapes d'installation 1 à 4 ; passer aux étapes d'installation 7 à 9.	20 – 30+	½ à 1 méplat/15 minutes	8 – 10
1760	Etapes d'installation 1 à 4 ; passer aux étapes d'installation 7 à 9.	100+	½ à 1 méplat/15 minutes	20 – 60
1830-SSP	Etapes d'installation 1 à 4 ; passer aux étapes d'installation 7 à 9.	100+	½ à 1 méplat/15 minutes	20 – 60
DualPac® 2211	Etapes d'installation 1 à 4 ; passer aux étapes d'installation 7 à 9.	100 – 200	½ à 1 méplat/15 minutes	20 – 60
DualPac® 2212	Etapes d'installation 1 à 4 ; passer aux étapes d'installation 7 à 9.	100 – 200	½ à 1 méplat/15 minutes	20 – 60

*Pour d'autres recommandations de modèle de tresse, contactez le bureau d'étude des tresses d'étanchéité de Chesterton

Remarques

¹ Un état de l'arbre (faux-rond radial) conforme à la Figure 1 est une exigence pour ce modèle de tresse.

² Pour des taux de fuite plus faibles, la découpe des anneaux ne doit pas être plus courte que la normale de plus de 3,2 mm.

³ La fuite de fonctionnement est généralement comprise entre 8 et 10 gpm (gouttes par minute) par pouce d'arbre. Une fuite plus faible peut être obtenue en fonction du modèle de tresse et des conditions d'application. Les taux de fuite varient pour toutes les tresses en fonction de l'état de l'équipement, ainsi que de la température de l'application, la vitesse surfacique et la pression.

DualPac® 2211, DualPac® 2212, Flow Guardian™, GraphMax™ et SuperSet™ sont des marques de commerce d'A.W. Chesterton Company.
SpiralTrac™ est une marque de commerce d'EnviroSeal Engineering Products Ltd.



DISTRIBUE PAR :

Certifications ISO disponibles à www.chesterton.com/corporate/iso

860 Salem Street
Groveland, MA 01834 USA
Téléphone : 781-438-7000 Télécopieur : 978-469-6528
chesterton.com

© A.W. Chesterton Company, 2022. Tous droits réservés.
® Marque déposée, propriété exclusive de A.W. Chesterton Company
aux Etats-Unis et dans d'autres pays.

FORM NO. FR14064 REV. 4

11/22