

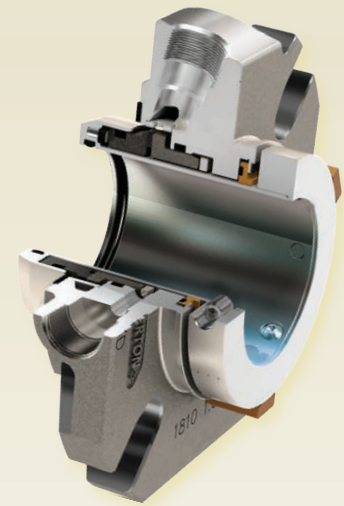
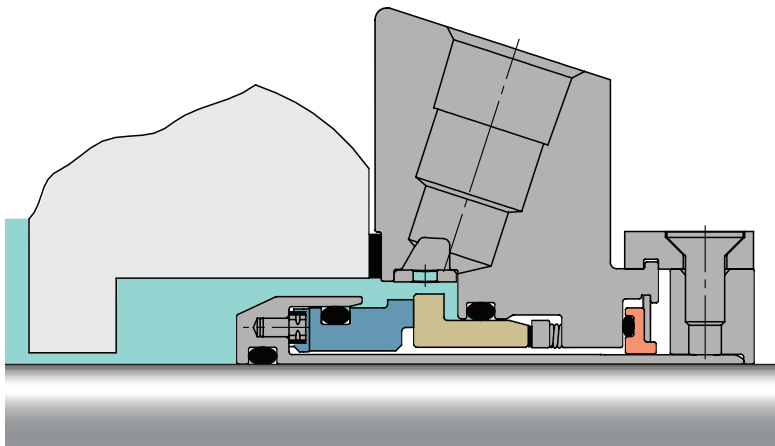
# 1810

## Robuste, modulare Cartridge-Einzeldichtung

### Aufbauend auf der Chesterton AXIUS™ Modulplattform für einfache werkswerte Konfiguration und Montage

Diese Chesterton® Cartridge-Einzeldichtung bietet Ihnen ein Maximum an Dichtungsqualität, Flexibilität und Zweckmäßigkeit. Durch die Nutzung Chestertons firmeneigener AXIUS Modulplattform kann die Gleitringdichtung 1810 mit mehreren verschiedenen Gleitflächenprofilen und Hilfskomponenten konfiguriert werden, um die Dichtungsleistung an verschiedenste Prozessbedingungen anzupassen.

Die Gleitringdichtung 1810 ist eine Dichtungslösung, die sowohl bei einfachen als auch anspruchsvollen Anwendungen werkswert effektiv einsetzbar ist. Sie bietet wählbare Merkmale aufbauend auf einem universellen Dichtungsgehäuse. Diese Flexibilität ermöglicht die Zusammenstellung der besten Dichtungsparameter für den vorliegenden Anlagen- und Anwendungsbedarf, damit die Zuverlässigkeit der Einzeldichtung maximiert wird.



#### Vorteile

- Vereinfacht die Konfiguration und maximiert die Dichtungsleistung durch die AXIUS™ Modulplattform
- Gewährleistet Zuverlässigkeit bei Temperaturschwankungen und Stopp/Start-Prozessen durch monolithische Gleitflächen
- Erhöht die Standzeit der Dichtflächen und verringert die Kontaktbruchgefahr durch gedämpfte Mitnehmer
- Ermöglicht die einfache, direkte Identifizierung der Dichtung durch die ViewIn™-App. mit RFID-Technologie

#### SPEZIFIKATIONEN

##### Betriebsbedingungen

Größen	25 mm – 120 mm 1,00" – 4,75"
Druck	711 mm oder 28" Hg Vakuum bis 40 bar g (600 psig*)
Temperatur	-55 °C – 300 °C (-67 °F – 570 °F) Temperaturbereich hängt von den eingesetzten Elastomeren ab
Gleitgeschwindigkeit	25 m/s (5000 ft/m)

##### Zutreffende Normen und Zulassungen

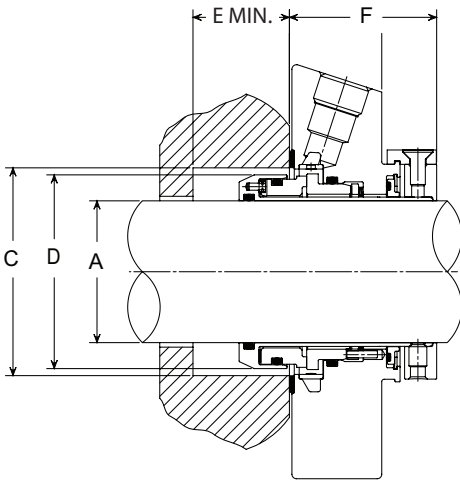
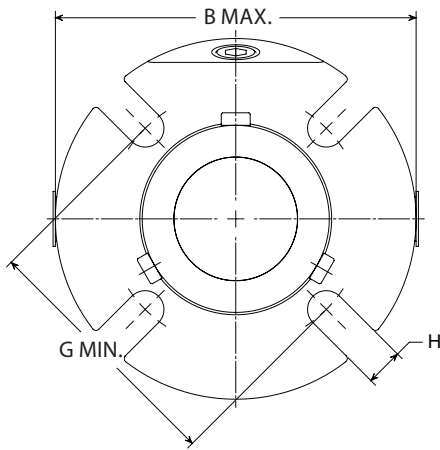
ISO-3069C, ASME B73.1, B73.2

\*Zulässige Dichtungsdrücke hängen von der abgedichteten Flüssigkeit, Temperatur, Gleitgeschwindigkeit sowie der Dichtflächenkombination ab. Für Betrieb außerhalb der Grenzwerte und weitere Werkstoffe wenden Sie sich an unsere Anwendungsingenieurtechnik für Gleitringdichtungen.

##### Werkstoffe

Rotierende Dichtflächen	Kohle Siliziumkarbid Wolframkarbid
Stationäre Dichtflächen	Siliziumkarbid Wolframkarbid
Elastomere	FKM EPDM FEPM FFKM
Metallische Bauteile	Rostfreier Stahl Typ 316 (EN 1.4401)
Federn	Hasteloy C-276 (EN 2.4819)

# Abmessungen



## 1810 - LEGENDE

- A – Wellendurchmesser
- B – Maximaler Ø Deckel
- C – Ø Einbauraum
- D – Dichtungsaußendurchmesser
- E – Min. erf. Einbautiefe
- F – Äußere Einbaulänge
- G – Min. Lochkreisdurchmesser nach Gewindegröße
- H – Langlochbreite

## METRISCH – Millimeter

A	B MAX.	C MIN.	C MAX.	D MAX.	E MIN.	F MAX.	10 mm	12mm	G MIN.	16 mm	20 mm	H
25	104,0	44,2	51,0	43,0	18,5	49,5	72,7	–	–	–	–	11,0
28	104,0	47,2	51,0	46,2	18,5	49,5	72,7	–	–	–	–	11,0
30	104,0	49,3	56,0	47,6	18,5	49,5	77,6	–	–	–	–	11,0
30 OS	126,6	59,4	68,1	47,4	18,5	49,5	90,0	–	–	–	–	11,2
32	110,7	51,1	57,0	50,6	18,5	49,5	79,7	–	–	–	–	14,0
33	110,7	52,1	58,0	50,6	18,5	49,5	79,2	81,2	–	–	–	14,0
35	110,7	54,1	59,0	52,5	18,5	49,5	82,9	84,9	–	–	–	14,0
38	113,9	57,2	66,0	55,7	18,5	49,5	86,3	88,3	–	–	–	14,0
40	126,6	59,2	68,0	57,6	18,5	49,5	88,1	90,1	–	–	–	14,0
40 OS	126,6	69,1	74,2	57,6	18,5	49,5	96,5	–	–	–	–	11,2
42	126,6	61,2	68,0	59,6	18,5	49,5	88,6	90,6	–	–	–	14,0
43	126,6	62,2	68,0	60,6	18,5	49,5	93,7	95,7	–	–	–	14,0
45	139,0	64,3	73,0	62,6	18,5	49,5	93,1	95,1	–	–	–	14,0
48	139,0	67,1	73,0	65,6	18,5	49,5	112,6	95,5	–	–	–	14,0
50	139,0	69,1	78,0	67,6	18,5	49,5	98,2	100,2	–	–	–	14,0
50 OS	152,0	84,9	96,3	67,6	18,5	49,5	118,6	120,6	–	–	–	14,5
53	152,0	72,1	87,0	71,6	18,5	49,5	108,0	110,0	114,0	–	–	17,0
55	152,0	74,2	83,0	72,6	18,5	49,5	104,2	106,2	110,2	–	–	17,0
58	152,0	77,2	91,0	77,9	18,5	49,5	114,6	114,6	118,6	–	–	17,0
60	152,0	79,2	91,0	77,9	18,5	49,5	112,6	114,6	118,6	–	–	17,0
60 OS	164,7	96,1	107,4	77,9	18,5	49,5	129,8	131,8	–	–	–	14,5
65	163,8	84,1	100,0	84,3	18,5	49,5	127,1	129,1	133,1	–	–	17,0
70	196,0	95,5	111,3	93,2	24,4	63,0	–	137,0	141,1	–	–	17,5
75	202,0	101,6	119,1	99,4	24,4	63,0	–	142,8	146,9	–	–	17,5
80	203,0	106,0	122,2	103,3	24,4	63,0	–	150,2	154,3	–	–	17,5
85	211,0	111,3	128,0	109,0	24,4	63,0	–	156,5	160,7	165,0	20,6	20,6
90	215,0	115,6	131,8	113,2	24,4	63,0	–	159,6	163,7	167,6	20,6	20,6
95	222,0	120,7	136,9	118,5	24,4	63,0	–	161,4	165,5	170,0	20,6	20,6
100	228,0	127,0	144,0	124,8	24,4	63,0	–	168,5	172,3	177,0	20,6	20,6
110	238,0	136,7	154,0	134,4	24,4	63,0	–	177,9	181,7	185,9	20,6	20,6
120	267,0	146,1	164,3	143,9	24,4	63,0	–	191,3	195,2	199,3	20,6	20,6

## Zoll

A	B MAX.	C MIN.	C MAX.	D MAX.	E MIN.	F MAX.	3/8"	1/2"	G MIN.	5/8"	3/4"	H
1,000	4,09	1,75	2,01	1,69	0,73	1,95	2,87	–	–	–	–	0,44
1,125	4,09	1,88	2,04	1,82	0,73	1,95	2,87	–	–	–	–	0,44
1,125 OS	4,49	2,24	2,79	1,81	0,73	1,95	3,65	–	–	–	–	0,43
1,250	4,09	2,00	2,27	1,94	0,73	1,95	3,14	–	–	–	–	0,44
1,375	4,36	2,13	2,33	2,07	0,73	1,95	3,26	3,38	–	–	–	0,57
1,375 OS	5,39	2,72	2,92	2,06	0,73	1,95	3,78	–	–	–	–	0,44
1,500	4,49	2,25	2,63	2,19	0,73	1,95	3,39	3,52	–	–	–	0,57
1,625	4,99	2,38	2,69	2,32	0,73	1,95	3,50	3,63	–	–	–	0,57
1,750	5,47	2,50	2,81	2,44	0,73	1,95	3,62	3,74	–	–	–	0,57
1,750 OS	6,65	3,20	3,73	2,44	0,73	1,95	4,59	4,72	–	–	–	0,57
1,875	5,47	2,63	2,94	2,57	0,73	1,95	3,74	3,87	–	–	–	0,57
1,875 OS	5,99	3,41	3,79	2,57	0,73	1,95	4,65	4,78	–	–	–	0,57
2,000	5,47	2,75	3,19	2,69	0,73	1,95	4,13	4,25	–	–	–	0,57
2,125	5,99	2,88	3,44	2,82	0,73	1,95	4,25	4,37	4,50	–	–	0,69
2,125 OS	6,99	3,70	4,23	2,82	0,73	1,95	5,09	5,22	5,34	–	–	0,69
2,250	5,99	3,00	3,56	2,94	0,73	1,95	4,37	4,49	4,62	–	–	0,69
2,375	5,99	3,13	3,59	3,07	0,73	1,95	4,56	4,68	4,81	–	–	0,69
2,375 OS	8,39	3,93	4,48	3,07	0,73	1,95	5,34	5,47	5,59	–	–	0,69
2,500	6,45	3,25	3,81	3,19	0,73	1,95	4,62	4,74	4,87	–	–	0,69
2,500 OS	7,76	3,93	5,23	3,19	0,73	1,95	6,09	6,22	6,34	–	–	0,69
2,625	6,45	3,38	3,94	3,32	0,73	1,95	5,00	5,12	5,25	–	–	0,69
2,625 OS	6,98	4,30	4,76	3,32	0,73	1,95	5,62	5,75	5,87	–	–	0,69
2,750	7,71	3,75	4,38	3,67	0,96	2,48	–	5,42	5,55	–	–	0,69
2,750 OS	7,89	4,45	4,76	3,67	0,94	2,48	–	5,75	5,87	6,00	0,81	0,81
2,875	7,83	3,88	4,50	3,79	0,96	2,48	–	5,61	5,74	–	–	0,69
3,000	7,94	4,00	4,69	3,92	0,96	2,48	–	5,65	5,78	–	–	0,69
3,000 OS	8,64	4,92	5,37	3,91	0,94	2,48	–	6,36	6,48	6,61	0,93	0,93
3,125	7,99	4,13	4,81	4,04	0,96	2,48	–	5,80	5,93	–	–	0,69
3,250	8,19	4,25	4,94	4,17	0,96	2,48	–	6,07	6,20	–	–	0,69
3,375	8,31	4,38	5,06	4,29	0,96	2,48	–	6,19	6,32	6,44	0,81	0,81
3,375 OS	8,39	5,00	5,26	4,29	0,94	2,48	–	6,23	6,35	6,48	0,81	0,81
3,500	8,44	4,50	5,19	4,42	0,96	2,48	–	6,18	6,31	6,43	0,81	0,81
3,625	8,49	4,63	5,31	4,54	0,96	2,48	–	6,42	6,55	6,67	0,81	0,81
3,750	8,72	4,75	5,39	4,67	0,96	2,48	–	6,38	6,51	6,63	0,81	0,81
3,750 OS	9,76	5,95	6,38	4,66	0,94	2,48	–	7,37	7,49	–	–	0,68
3,875	8,84	4,88	5,51	4,79	0,96	2,48	–	6,62	6,75	6,87	0,81	0,81
4,000	8,96	5,00	5,69	4,92	0,96	2,48	–	6,66	6,78	6,91	0,81	0,81
4,125	8,99	5,13	5,81	5,04	0,96	2,48	–	6,78	6,90	7,03	0,81	0,81
4,125 OS	9,76	5,96	6,26	5,04	0,94	2,48	–	7,23	7,35	7,48	0,93	0,93
4,250	8,99	5,25	5,94	5,17	0,96	2,48	–	7,07	7,19	7,32	0,81	0,81
4,375	9,34	5,38	6,06	5,29	0,96	2,48	–	7,03	7,15	7,28	0,81	0,81
4,500	9,49	5,50	6,19	5,42	0,96	2,48	–	7,18	7,30	7,43	0,81	0,81
4,500 OS	12,49	6,74	7,49	5,41	0,94	2,48	–	8,46	8,58	8,71	0,88	0,88
4,625	9,49	5,63	6,31	5,54	0,96	2,48	–	7,45	7,58	7,70	0,80	0,80
4,750	10,49	5,75	6,47	5,67	0,96	2,48	–	7,56	7,68	7,81	0,80	0,80
4,750 OS	11,39	7,20	7,63	5,66	0,94	2,48	–	8,62	8,74	8,87	0,81	0,81

Chesterton ISO-Zertifikate sind erhältlich unter [chesterton.com/corporate/iso](http://chesterton.com/corporate/iso)

Zu beziehen durch:

Viewlin™ und AXIUS™ sind gesetzlich geschützte Warenzeichen der A.W. Chesterton Company. Die technischen Daten wurden in Laborversuchen ermittelt und dienen lediglich als allgemeine Richtlinien. A.W. Chesterton Company gibt keine ausdrücklichen oder mittelbaren Garantien und trifft keine verbindlichen Aussagen bezüglich der Verfügbarkeit oder der Eignung seiner Produkte für bestimmte Anwendungen. Jegliche Haftung beschränkt sich auf den Ersatz des Produktes. Alle hier gezeigten Abbildungen dienen lediglich zur Veranschaulichung; sie sind nicht dazu geeignet, Informationen über Gebrauchsanleitungen, Sicherheit, Handhabung oder Einsatz bzw. Beratung bzgl. Produkten oder Anlagen zu übermitteln. Informationen über den sicheren Einsatz, die Lagerung, Handhabung und Entsorgung von Produkten sind dem relevanten Sicherheitsdatenblatt, den Produktdatenblättern und/oder den Produktaufklebern zu entnehmen bzw. bei Ihrem örtlichen Chesterton-Vertriebsrepräsentanten zu erfragen.

© 2023 A.W. Chesterton Company  
 ® Gesetzlich geschützte Marke der A.W. Chesterton Company in den USA und anderen Ländern eingetragen (es sei denn, dies ist anders angegeben).