

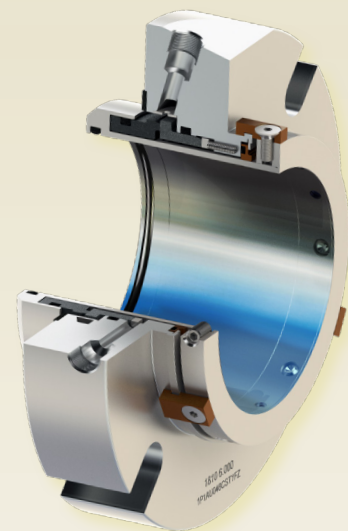
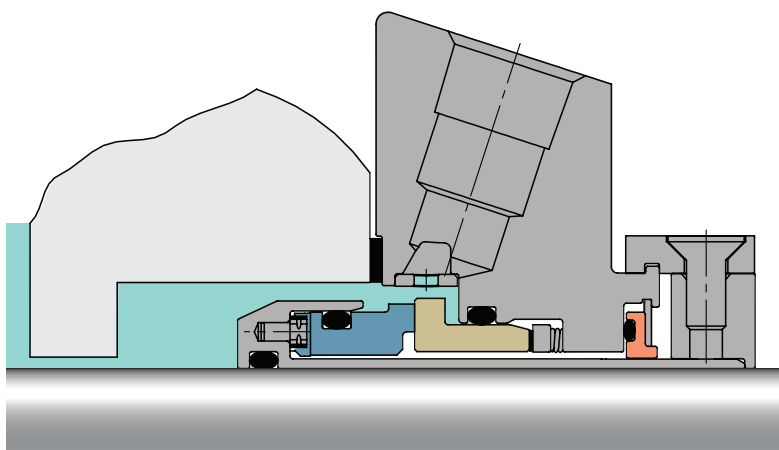
# 1810 XL

## Tenuta a cartuccia singola modulare per impieghi gravosi

**Costruita sulla piattaforma modulare AXIUS™  
Chesterton semplifica l'installazione in tutto l'impianto**

Questa tenuta a cartuccia singola Chesterton® è il massimo per qualità, flessibilità e convenienza. Facendo leva su AXIUS, la piattaforma modulare proprietaria di Chesterton, si può configurare la 1810 XL con varie e diverse tipologie di facce e componenti ausiliari che consentono di adattare le prestazioni a una vasta gamma di condizioni di processo.

La 1810 XL è una soluzione di tenuta adatta a tutto l'impianto, efficace sia per applicazioni semplici che molto gravose. È possibile selezionare varie caratteristiche con una flangia comune. Questa flessibilità consente di creare i migliori parametri di tenuta per le proprie apparecchiature ed esigenze applicative per massimizzare l'affidabilità della tenuta singola.



### Vantaggi

- Semplifica la configurazione e massimizza le prestazioni della tenuta con la piattaforma modulare AXIUS™
- Le facce monolitiche assicurano alta affidabilità durante i cicli termici e nei processi con frequenti start/stop
- Aumenta la durata della tenuta e riduce le sollecitazioni con i perni ammortizzati
- Consente di identificare facilmente la tenuta con la tecnologia ViewIn™

### SPECIFICHE

#### Parametri di funzionamento

Diametri	da 125 mm a 200 mm 5,000" - 8,000"
Pressione	711 mm o 28" Hg vuoto a 20 bar g (300 psi*)
Temperatura	-55 °C – 300 °C (-67 °F – 570 °F) I limiti di temperatura dipendono dagli elastomeri utilizzati
Velocità	20 m/s (4000 fpm)

#### Certificazioni applicabili e approvazioni disponibili

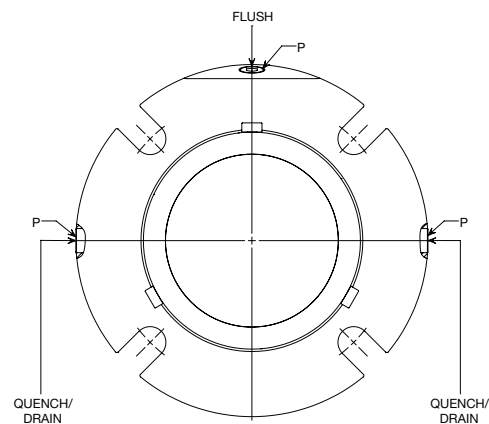
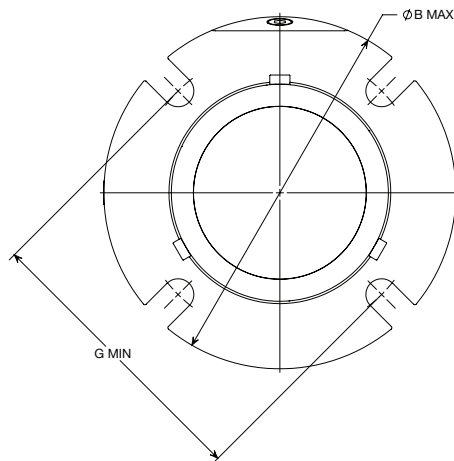
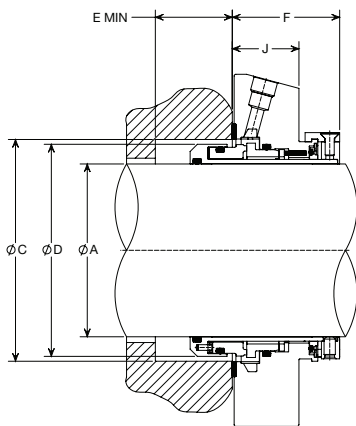
ISO-3069C, ASME B73.1, B73.2

\* I limiti di pressione della tenuta dipendono dal fluido, dalla temperatura, dalla velocità e dalla combinazione delle facce di tenuta. Per qualsiasi utilizzo che superi i limiti indicati e per ulteriori materiali consultare l'Ingegneria della Chesterton.

#### Materiali di fabbricazione

Facce rotanti	CB SSC TC
Facce stazionarie	SSC TC
Elastomeri	FKM EPDM FEPM FFKM
Parti metalliche	Acciaio inossidabile 316 /EN 1.4401
Molle	Lega C-276 (EN 2.4819)

## Dati dimensionali



### 1810 XL LEGENDA

- A – Diametro dell'albero
- B – Diametro massimo della flangia
- C – Profondità della camera di tenuta
- D – Diametro esterno della tenuta
- E – Profondità minima della camera di tenuta
- F – Lunghezza esterna della tenuta
- G – Interasse minimo/massimo dei prigionieri in base al loro diametro
- J – Distanza cassa stoppa prigionieri
- P – Formato NPT

1810 XL Dati dimensionali - unità metrico decimali

DIAMETRO DELL'ALBERO	DIA-METRO ESTERNO DELLA FLANGIA	PROFONDITÀ DELLA CASSA STOPPA		DIA-METRO INTERNO DELLA TENUTA	PROFONDITÀ MINIMA DELLA CASSA STOPPA	LUN-GHEZZA ESTERNA	INTERASSE MINIMO/MASSIMO DEI PRIGIONIERI IN BASE AL LORO DIAMETRO			DISTANZA CASSA STOPPA PRIGIONIERI	FORMATO NPT
		C MIN	C MAX				G MIN				
A	B MAX	C MIN	C MAX	D MAX	E MIN	F MAX	16 mm	20 mm	24 mm	J MAX	P
125	285	171	190	162	39	95	218	222	226	59	1/2 - 14
130	291	178	196	168	39	95	224	228	232	59	1/2 - 14
140	298	184	202	174	39	95	231	235	239	59	1/2 - 14
150	311	197	215	187	39	95	243	247	251	59	1/2 - 14
160	323	210	228	200	39	95	256	260	264	59	1/2 - 14
170	330	216	234	206	39	95	262	266	270	59	1/2 - 14
180	342	229	247	219	39	95	275	279	283	59	1/2 - 14
190	349	235	253	225	39	95	281	285	289	59	1/2 - 14
200	361	248	266	238	39	95	294	298	302	59	1/2 - 14

1810 XL Dati dimensionali - pollici

DIAMETRO DELL'ALBERO	DIA-METRO ESTERNO DELLA FLANGIA	PROFONDITÀ DELLA CASSA STOPPA		DIA-METRO INTERNO DELLA TENUTA	PROFONDITÀ MINIMA DELLA CASSA STOPPA	LUN-GHEZZA ESTERNA	INTERASSE MINIMO/MASSIMO DEI PRIGIONIERI IN BASE AL LORO DIAMETRO			DISTANZA CASSA STOPPA PRIGIONIERI	FORMATO NPT
		C MIN	C MAX				G MIN				
A	B MAX	C MIN	C MAX	D MAX	E MIN	F MAX	3/8"	1/2"	5/8"	J MAX	P
5,000	11,24	6,75	7,48	6,37	1,53	3,73	8,70	8,83	8,95	2,31	1/2 - 14
5,250	11,49	7,00	7,73	6,62	1,53	3,73	8,95	9,08	9,20	2,31	1/2 - 14
5,500	11,74	7,25	7,98	6,87	1,53	3,73	9,20	9,33	9,45	2,31	1/2 - 14
5,750	11,99	7,50	8,23	7,12	1,53	3,73	9,45	9,58	9,70	2,31	1/2 - 14
6,000	12,24	7,75	8,48	7,37	1,53	3,73	9,70	9,83	9,95	2,31	1/2 - 14
6,250	12,49	8,00	8,73	7,62	1,53	3,73	9,95	10,10	10,20	2,31	1/2 - 14
6,500	12,74	8,25	8,98	7,87	1,53	3,73	10,20	10,30	10,50	2,31	1/2 - 14
6,750	12,99	8,50	9,23	8,12	1,53	3,73	10,50	10,60	10,70	2,31	1/2 - 14
7,000	13,24	8,75	9,48	8,37	1,53	3,73	10,70	10,80	11,00	2,31	1/2 - 14
7,250	13,49	9,00	9,73	8,62	1,53	3,73	11,00	11,10	11,20	2,31	1/2 - 14
7,500	13,74	9,25	9,98	8,87	1,53	3,73	11,20	11,30	11,50	2,31	1/2 - 14
7,750	13,99	9,50	10,23	9,12	1,53	3,73	11,50	11,60	11,70	2,31	1/2 - 14
8,000	14,24	9,75	10,48	9,37	1,53	3,73	11,70	11,80	12,00	2,31	1/2 - 14

Certificazioni ISO della Chesterton disponibili su [chesterton.com/corporate/iso](http://chesterton.com/corporate/iso)

Rivenditore:

ViewIn™ e AXIUS™ sono marchi commerciali della A.W. Chesterton Company.  
 I Dati Tecnici riepilogano i risultati delle prove di laboratorio e indicano solo caratteristiche generali. A.W. Chesterton Company non riconosce alcuna garanzia esplicita o implicita, comprese le garanzie di commerciabilità e idoneità ad un particolare scopo od impiego. L'eventuale responsabilità è limitata alla sola sostituzione del prodotto. Le immagini qui contenute hanno scopi esclusivamente generali o illustrativi e non intendono fornire raccomandazioni o istruzioni relative alla sicurezza, al trattamento o all'utilizzo di qualsiasi prodotto o apparecchiatura. Si prega di consultare le relative norme di sicurezza (SDS - Safety data sheet), le schede tecniche del prodotto e/o le etichette dei prodotti per informazioni relative ad un utilizzo sicuro, alla conservazione, al trattamento ed allo smaltimento dei prodotti oppure di consultare il proprio rivenditore locale Chesterton.

© 2022 A.W. Chesterton Company  
 ® Marchio di fabbrica registrato di proprietà della A.W. Chesterton Company negli USA e in altri paesi, a meno che venga indicato altrimenti.