

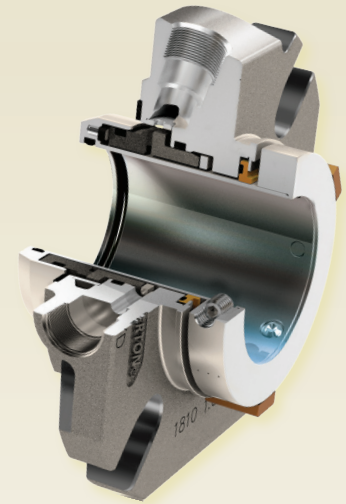
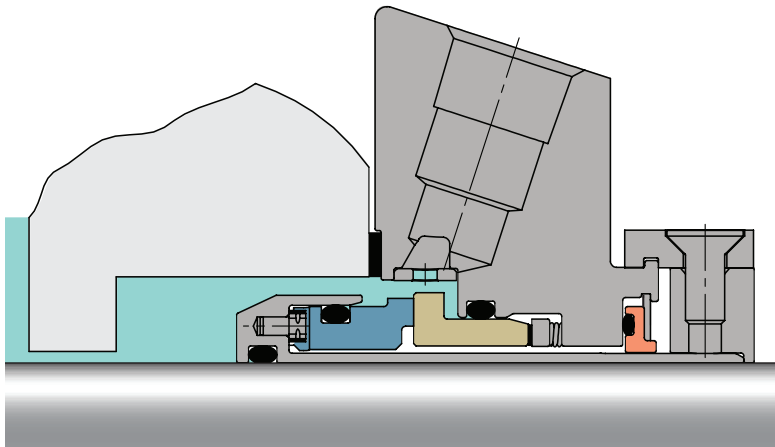
1810

ヘビー・デューティー・モジュラー・ シングルカートリッジ型シール

チェスタートンのAXIUS™ モジュラープラットフォーム に基づく簡単な構成、プラント全体で使用可能

この Chesterton® シングルカートリッジ型シールは、シールの品質、柔軟性、利便性の面で並ぶものはありません。当社独自のAXIUS モジュラープラットフォームを駆使した1810は、様々な摺動面形状や補助部品との構成が可能で、広範なプロセス条件に適合した性能を発揮することができます。

1810はプラント全体で使用できるシール解決策で、簡単な運転条件、過酷な運転双方で効果があります。共通のグランドハウジングの周りで様々な機能が選択可能です。この柔軟性のおかげで、機器やアプリケーションの要求に最適なシール性能の選定が可能になり、シングルシールの信頼性が最大化します。



利点

- AXIUS™ モジュラープラットフォームが構成を簡素化しシール性能を最大に
- 一体型シールフェースが熱サイクルおよび起動/停止プロセスにおける信頼性を維持
- クッション性のあるドライブピンが摺動面の寿命を延長、接触応力を低減
- ViewIn™ 技術でシールが簡単、正確に特定可能

仕様

運転条件

サイズ	25 mm から 120 mm 1.00" から 4.75"
圧力	711 mmHg あるいは 28" Hg Vacuum から 4 MPa (600 psig*)
温度	-55°C から 300°C (-67°F から 570°F) 温度限界は実際に使用されるエラストマーに依存
速度	25 m/s (5000 fpm)

適応基準および認証

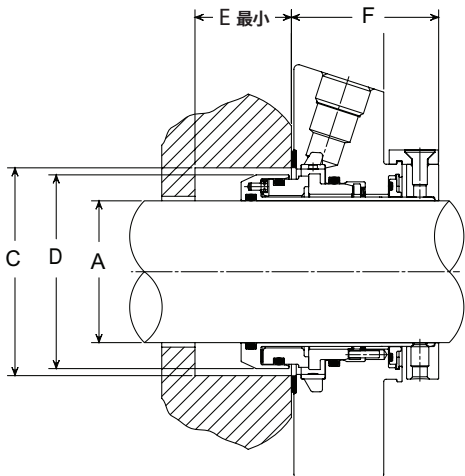
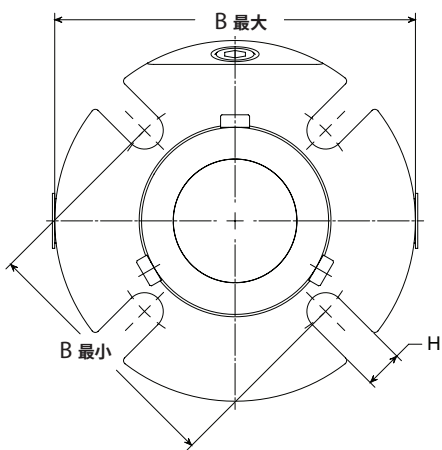
ISO-3069C, ASME B73.1, B73.2

*シールの耐圧特性は、シールする液体、温度、速度、シール面の組合せにより変化します。
仕様外での運転、その他の材質については、当社メカニカル・シール技術部にお問い合わせください。

構成素材

回転環	CB SSC TC
固定環	SSC TC
エラストマー	FKM EPDM FEPM FFKM
金属部品	316 ステンレス (EN 1.4401)
スプリング	C-276 合金 (EN 2.4819)

寸法データ



1810 記号

- A - 軸径
- B - 最大グランド外径
- C - シール室ボア径
- D - シール外径
- E - 最小シール室深さ
- F - アウトボードシール長さ
- G - ボルトサイズ毎の最小必要ボルトピッチ径
- H - スロット幅

メトリック - ミリメートル

A	B 最大	C 最小	C 最大	D 最大	E 最小	F 最大	10 mm	12mm	G 最小	16 mm	20 mm	H
25	104.0	44.2	51.0	43.0	18.5	49.5	72.7	-	-	-	-	11.0
28	104.0	47.2	51.0	46.2	18.5	49.5	72.7	-	-	-	-	11.0
30	104.0	49.3	56.0	47.6	18.5	49.5	77.6	-	-	-	-	11.0
30 OS	126.6	59.4	68.1	47.4	18.5	49.5	90.0	-	-	-	-	11.2
32	110.7	51.1	57.0	50.6	18.5	49.5	79.7	-	-	-	-	14.0
33	110.7	52.1	58.0	50.6	18.5	49.5	79.2	81.2	-	-	-	14.0
35	110.7	54.1	59.0	52.5	18.5	49.5	82.9	84.9	-	-	-	14.0
38	113.9	57.2	66.0	55.7	18.5	49.5	86.3	88.3	-	-	-	14.0
40	126.6	59.2	68.0	57.6	18.5	49.5	88.1	90.1	-	-	-	14.0
40 OS	126.6	69.1	74.2	57.6	18.5	49.5	96.5	-	-	-	-	11.2
42	126.6	61.2	68.0	59.6	18.5	49.5	88.6	90.6	-	-	-	14.0
43	126.6	62.2	68.0	60.6	18.5	49.5	93.7	95.7	-	-	-	14.0
45	139.0	64.3	73.0	62.6	18.5	49.5	93.1	95.1	-	-	-	14.0
48	139.0	67.1	73.0	65.6	18.5	49.5	93.5	95.5	-	-	-	14.0
50	139.0	69.1	78.0	67.6	18.5	49.5	98.2	100.2	-	-	-	14.0
50 OS	152.0	84.9	96.3	67.6	18.5	49.5	118.6	120.6	-	-	-	14.5
53	152.0	72.1	87.0	71.6	18.5	49.5	108.0	110.0	114.0	-	-	17.0
55	152.0	74.2	83.0	72.6	18.5	49.5	104.2	106.2	110.2	-	-	17.0
58	152.0	77.2	91.0	77.9	18.5	49.5	112.6	114.6	118.6	-	-	17.0
60	152.0	79.2	91.0	77.9	18.5	49.5	112.6	114.6	118.6	-	-	17.0
60 OS	164.7	96.1	107.4	77.9	18.5	49.5	129.8	131.8	-	-	-	14.5
65	163.8	84.1	100.0	84.3	18.5	49.5	127.1	129.1	133.1	-	-	17.0
70	196.0	95.5	111.3	93.2	24.4	63.0	-	137.0	141.1	-	-	17.5
75	202.0	101.6	119.1	99.4	24.4	63.0	-	142.8	146.9	-	-	17.5
80	203.0	106.0	122.2	103.3	24.4	63.0	-	150.2	154.3	-	-	17.5
85	211.0	111.3	128.0	109.0	24.4	63.0	-	156.5	160.7	165.0	20.6	20.6
90	215.0	115.6	131.8	113.2	24.4	63.0	-	159.6	163.7	167.6	20.6	20.6
95	222.0	120.7	136.9	118.5	24.4	63.0	-	161.4	165.5	170.0	20.6	20.6
100	228.0	127.0	144.0	124.8	24.4	63.0	-	168.5	172.3	177.0	20.6	20.6
110	238.0	136.7	154.0	134.4	24.4	63.0	-	177.9	181.7	185.9	20.6	20.6
120	267.0	146.1	164.3	143.9	24.4	63.0	-	191.3	195.2	199.3	20.6	20.6

インチ

A	B 最大	C 最小	C 最大	D 最大	E 最小	F 最大	3/8"	1/2"	G 最小	5/8"	3/4"	H
1.000	4.09	1.75	2.01	1.69	0.73	1.95	2.87	-	-	-	-	0.44
1.125	4.09	1.88	2.04	1.82	0.73	1.95	2.87	-	-	-	-	0.44
1.125 OS	4.49	2.24	2.79	1.81	0.73	1.95	3.65	-	-	-	-	0.43
1.250	4.09	2.00	2.27	1.94	0.73	1.95	3.14	-	-	-	-	0.44
1.375	4.36	2.13	2.33	2.07	0.73	1.95	3.26	3.38	-	-	-	0.57
1.375 OS	5.39	2.72	2.92	2.06	0.73	1.95	3.78	-	-	-	-	0.44
1.500	4.49	2.25	2.63	2.19	0.73	1.95	3.39	3.52	-	-	-	0.57
1.625	4.99	2.38	2.69	2.32	0.73	1.95	3.50	3.63	-	-	-	0.57
1.750	5.47	2.50	2.81	2.44	0.73	1.95	3.62	3.74	-	-	-	0.57
1.750 OS	6.65	3.20	3.73	2.44	0.73	1.95	4.59	4.72	-	-	-	0.57
1.875	5.47	2.63	2.94	2.57	0.73	1.95	3.74	3.87	-	-	-	0.57
1.875 OS	5.99	3.41	3.79	2.57	0.73	1.95	4.65	4.78	-	-	-	0.57
2.000	5.47	2.75	3.19	2.69	0.73	1.95	4.13	4.25	-	-	-	0.57
2.125	5.99	2.88	3.44	2.82	0.73	1.95	4.25	4.37	4.50	-	-	0.69
2.125 OS	6.99	3.70	4.23	2.82	0.73	1.95	5.09	5.22	5.34	-	-	0.69
2.250	5.99	3.00	3.56	2.94	0.73	1.95	4.37	4.49	4.62	-	-	0.69
2.375	5.99	3.13	3.59	3.07	0.73	1.95	4.56	4.68	4.81	-	-	0.69
2.375 OS	8.39	3.93	4.48	3.07	0.73	1.95	5.34	5.47	5.59	-	-	0.69
2.500	6.45	3.25	3.81	3.19	0.73	1.95	4.62	4.74	4.87	-	-	0.69
2.500 OS	7.76	3.93	5.23	3.19	0.73	1.95	6.09	6.22	6.34	-	-	0.69
2.625	6.45	3.38	3.94	3.32	0.73	1.95	5.00	5.12	5.25	-	-	0.69
2.625 OS	6.98	4.30	4.76	3.32	0.73	1.95	5.62	5.75	5.87	-	-	0.69
2.750	7.71	3.75	4.38	3.67	0.96	2.48	-	5.42	5.55	-	-	0.69
2.750 OS	7.89	4.45	4.76	3.67	0.94	2.48	-	5.75	5.87	6.00	0.81	0.81
2.875	7.83	3.88	4.50	3.79	0.96	2.48	-	5.61	5.74	-	-	0.69
3.000	7.94	4.00	4.69	3.92	0.96	2.48	-	5.65	5.78	-	-	0.69
3.000 OS	8.64	4.92	5.37	3.91	0.94	2.48	-	6.36	6.48	6.61	0.93	0.93
3.125	7.99	4.13	4.81	4.04	0.96	2.48	-	5.80	5.93	-	-	0.69
3.250	8.19	4.25	4.94	4.17	0.96	2.48	-	6.07	6.20	-	-	0.69
3.375	8.31	4.38	5.06	4.29	0.96	2.48	-	6.19	6.32	6.44	0.81	0.81
3.375 OS	8.39	5.00	5.26	4.29	0.94	2.48	-	6.23	6.35	6.48	0.81	0.81
3.500	8.44	4.50	5.19	4.42	0.96	2.48	-	6.18	6.31	6.43	0.81	0.81
3.625	8.49	4.63	5.31	4.54	0.96	2.48	-	6.42	6.55	6.67	0.81	0.81
3.750	8.72	4.75	5.39	4.67	0.96	2.48	-	6.38	6.51	6.63	0.81	0.81
3.750 OS	9.76	5.95	6.38	4.66	0.94	2.48	-	7.37	7.49	-	-	0.68
3.875	8.84	4.88	5.51	4.79	0.96	2.48	-	6.62	6.75	6.87	0.81	0.81
4.000	8.96	5.00	5.69	4.92	0.96	2.48	-	6.66	6.78	6.91	0.81	0.81
4.125	8.99	5.13	5.81	5.04	0.96	2.48	-	6.78	6.90	7.03	0.81	0.81
4.125 OS	9.76	5.96	6.26	5.04	0.94	2.48	-	7.23	7.35	7.48	0.93	0.93
4.250	8.99	5.25	5.94	5.17	0.96	2.48	-	7.07	7.19	7.32	0.81	0.81
4.375	9.34	5.38	6.06	5.29	0.96	2.48	-	7.03	7.15	7.28	0.81	0.81
4.500	9.49	5.50	6.19	5.42	0.96	2.48	-	7.18	7.30	7.43	0.81	0.81
4.500 OS	12.49	6.74	7.49	5.41	0.94	2.48	-	8.46	8.58	8.71	0.88	0.88
4.625	9.49	5.63	6.31	5.54	0.96	2.48	-	7.45	7.58	7.70	0.80	0.80
4.750	10.49	5.75	6.47	5.67	0.96	2.48	-	7.56	7.68	7.81	0.80	0.80
4.750 OS	11.39	7.20	7.63	5.66	0.94	2.48	-	8.62	8.74	8.87	0.81	0.81

チェスタートンのISO認定書は chesterton.com/corporate/iso で入手可能

Viewlin™ および AXIUS™ は、A.W. Chesterton Company の商標です。技術データはラボテストの結果を反映し、一般特徴のみを呈示するものです。A.W. Chesterton Company は、特定の目的のための商品性および適応性の保証をはじめとする全ての保証を、明示、暗示にかかわらず、一切いたしません。当社に責任がある場合は、製品の交換に限定されます。本記載の画像は、一般の例示あるいは視覚化を目的とするもので、特定の製品や機器に関する取扱説明、安全性、操作、使用法などの情報や提案ではありません。製品の安全な使用、保管、取扱い、廃棄に関しては、適切な安全性データシート、製品データシートおよび製品ラベルを参照するか、最寄りの当社販売担当者にご相談ください。

© 2023 A.W. Chesterton Company
 ⑥ 特に注記がない限り、米国およびその他の A.W. Chesterton Company が所有するライセンス権を持つ登録商標です。

販売元:



A.W. Chesterton Company
 860 Salem Street
 Groveland, MA 01834 USA

電話: 781-438-7000
 ファックス: 978-469-6528
chesterton.com

Form No. JA50030
 1810 Product Data Sheet - Japanese
 03/23