

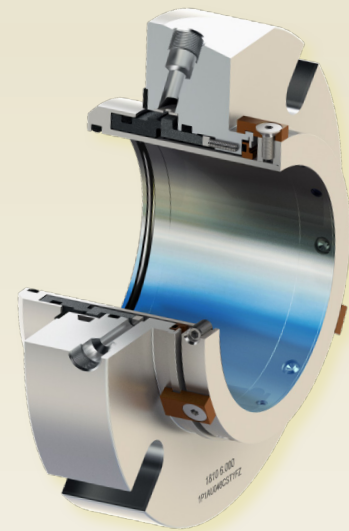
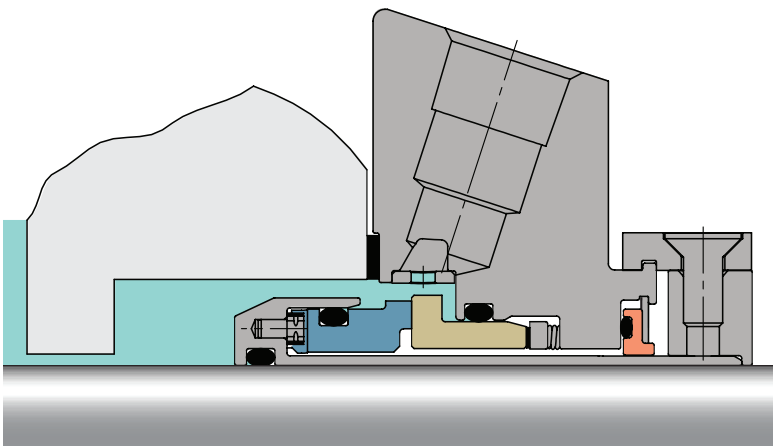
1810 XL

Heavy-Duty Modular Single Cartridge Seal

Gebouwd op het AXIUS™ modulair platform van Chesterton voor eenvoudige configuratie en fabriekswijde toepassing

De Chesterton® enkevoudig cartridge seal biedt u onovertroffen afdichtkwaliteit, flexibiliteit en gebruiksgemak. De 1810 XL maakt gebruik van het AXIUS modulair platform van Chesterton en kan worden geconfigureerd met diverse loopvlakuitvoeringen en extra componenten voor gebruik onder de meest uiteenlopende procesomstandigheden.

De 1810 XL is een afdichtingsoplossing die overal in de fabriek inzetbaar is en effectief is in zowel eenvoudige als zeer veeleisende toepassingen. Verschillende onderdelen kunnen gekozen worden rondom een gemeenschappelijke flens waardoor de inzetbaarheid in uiteenlopende toepassingen wordt vergroot. Dankzij deze flexibiliteit verkrijgt u optimale afdichtparameters voor uw apparatuur- en toepassingsbehoeften, en optimale betrouwbaarheid van deze enkelvoudige afdichting.



AXIUS™
 Chesterton® Modular Platform

Voordelen

- Vereenvoudigt configuratie en maximaliseert afdichtprestaties met het AXIUS™ modulair platform
- Betrouwbaarheid blijft behouden tijdens temperatuurveranderingen en stoppen/starten dankzij monolithische loopvlakken
- Langere levensduur van de loopvlakken door gedempte ophanging
- Gemakkelijke, identificatie van de afdichting met ViewIn™-technologie

SPECIFICATIES

Bedrijfsparameters

Maten	125 mm – 200 mm 5,000" – 8,000"
Druk	711 mm of 28" Hg vacuüm tot 20 bar g (300 psi*)
Temperatuur	-55 °C – 300 °C Temperatuurlimieten afhankelijk van daadwerkelijk gebruikt elastomee
Snelheid	20 m/s (4000 fpm)

Toepasselijke normen en beschikbare goedkeuringen

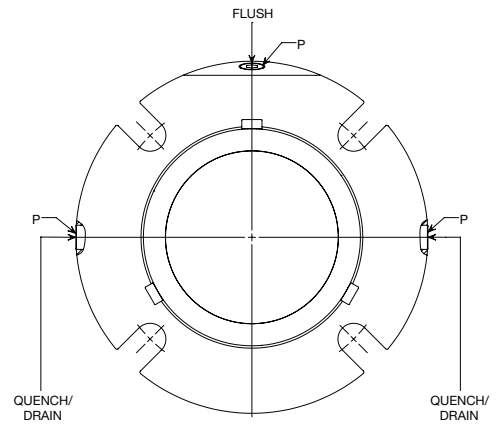
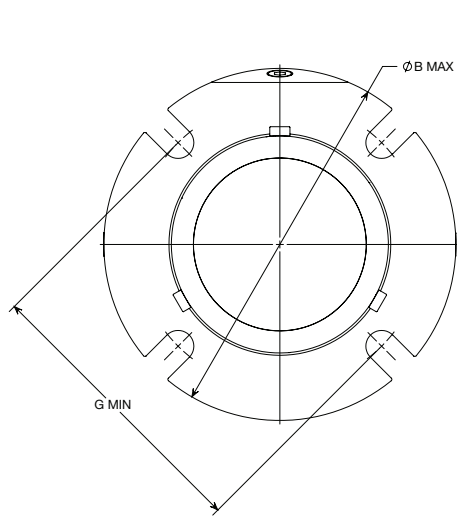
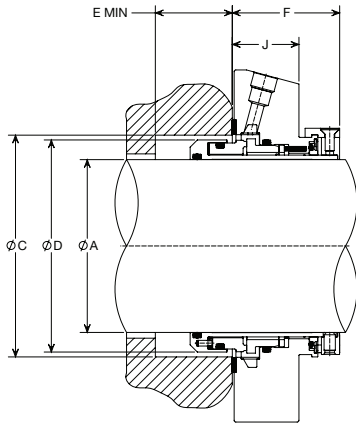
ISO-3069C, ASME B73.1, B73.2

* De drukcapaciteiten van de afdichting hangen af van de combinatie van de afgedichte vloeistof, temperatuur, snelheid en loopvlakken. Raadpleeg Chesterton Mechanical Seal Engineering voor informatie over gebruik buiten deze grenswaarden en met andere materialen.

Constructiematerialen

Glijringen	CB SSC TC
Tegenringen	SSC TC
Elastomeren	FKM EPDM FEPM FFKM
Metalen onderdelen	316 roestvast staal (EN 1.4401)
Veren	Legering C-276 (EN 2.4819)

Afmetingen



LEGENDA 1810 XL

- A – Asmaat
- B – Maximale diameter drukstuk
- C – Boring afdichtkamer
- D – Buitendiameter afdichting
- E – Minimale diepte afdichtkamer
- F – Lengte afdichting buiten boord
- G – Minimale boutcirkel per boutmaat
- J – Raakvlak pakkingbus en bout
- P – NPT-maat

Afmetingen 1810 XL (metrisch)											
AS-MAAT	BUITEN-DIAM. DRUKST.	BORING PAKKINGBUS		DIAM. ING. PAKKING	PAK. BUS-DIEPTE	UITG. LENGTE	BOUTCIRKEL PER BOUTMAAT			RAAKVLAK PAKKING-BUS EN BOUT	NPT-MAAT
		C MIN	C MAX				G MIN				
A	B MAX	C MIN	C MAX	D MAX	E MIN	F MAX	16 mm	20 mm	24 mm	J MAX	P
125	285	171	190	162	39	95	218	222	226	59	1/2 - 14
130	291	178	196	168	39	95	224	228	232	59	1/2 - 14
140	298	184	202	174	39	95	231	235	239	59	1/2 - 14
150	311	197	215	187	39	95	243	247	251	59	1/2 - 14
160	323	210	228	200	39	95	256	260	264	59	1/2 - 14
170	330	216	234	206	39	95	262	266	270	59	1/2 - 14
180	342	229	247	219	39	95	275	279	283	59	1/2 - 14
190	349	235	253	225	39	95	281	285	289	59	1/2 - 14
200	361	248	266	238	39	95	294	298	302	59	1/2 - 14

Afmetingen 1810 XL (inch)											
AS-MAAT	BUITEN-DIAM. DRUKST.	BORING PAKKINGBUS		DIAM. ING. PAKKING	PAK. BUS-DIEPTE	UITG. LENGTE	BOUTCIRKEL PER BOUTMAAT			RAAKVLAK PAKKING-BUS EN BOUT	NPT-MAAT
		C MIN	C MAX				G MIN				
A	B MAX	C MIN	C MAX	D MAX	E MIN	F MAX	3/8"	1/2"	5/8"	J MAX	P
5,000	11,24	6,75	7,48	6,37	1,53	3,73	8,70	8,83	8,95	2,31	1/2 - 14
5,250	11,49	7,00	7,73	6,62	1,53	3,73	8,95	9,08	9,20	2,31	1/2 - 14
5,500	11,74	7,25	7,98	6,87	1,53	3,73	9,20	9,33	9,45	2,31	1/2 - 14
5,750	11,99	7,50	8,23	7,12	1,53	3,73	9,45	9,58	9,70	2,31	1/2 - 14
6,000	12,24	7,75	8,48	7,37	1,53	3,73	9,70	9,83	9,95	2,31	1/2 - 14
6,250	12,49	8,00	8,73	7,62	1,53	3,73	9,95	10,10	10,20	2,31	1/2 - 14
6,500	12,74	8,25	8,98	7,87	1,53	3,73	10,20	10,30	10,50	2,31	1/2 - 14
6,750	12,99	8,50	9,23	8,12	1,53	3,73	10,50	10,60	10,70	2,31	1/2 - 14
7,000	13,24	8,75	9,48	8,37	1,53	3,73	10,70	10,80	11,00	2,31	1/2 - 14
7,250	13,49	9,00	9,73	8,62	1,53	3,73	11,00	11,10	11,20	2,31	1/2 - 14
7,500	13,74	9,25	9,98	8,87	1,53	3,73	11,20	11,30	11,50	2,31	1/2 - 14
7,750	13,99	9,50	10,23	9,12	1,53	3,73	11,50	11,60	11,70	2,31	1/2 - 14
8,000	14,24	9,75	10,48	9,37	1,53	3,73	11,70	11,80	12,00	2,31	1/2 - 14

De ISO-certificaten van Chesterton zijn beschikbaar op chesterton.com/corporate/iso

Distributie:

Viewin™ en AXIUS™ zijn handelsmerken van A.W. Chesterton Company. De technische gegevens zijn afkomstig van laboratoriumproeven en dienen uitsluitend ter illustratie van algemene kenmerken. A.W. Chesterton Company wijst alle garanties, uitdrukkelijk dan wel impliciet, af, inclusief garanties inzake verkoopbaarheid of geschiktheid voor een bepaald doelen. De aansprakelijkheid beperkt zich uitsluitend tot vervanging van producten. Alle afbeeldingen in deze dienen voor algemene illustratieve en esthetische doeleinden en beogen niet om informatie of advies over instructies, veiligheid, hantering of gebruik van producten of apparatuur te bieden. U wordt verwezen naar de relevante veiligheidsinformatiebladen, productgegevensbladen en/of productetiketten voor veilig gebruik, bewaring, hantering en afvoer van producten. U kunt hiervoor ook de plaatselijke Chesterton-vertegenwoordiger raadplegen.

© 2022 A.W. Chesterton Company
 ® Gedeponerd handelsmerk in eigendom van A.W. Chesterton Company in de VS en andere landen tenzij anders vermeld.