

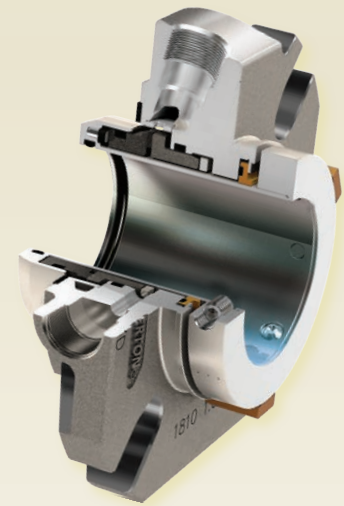
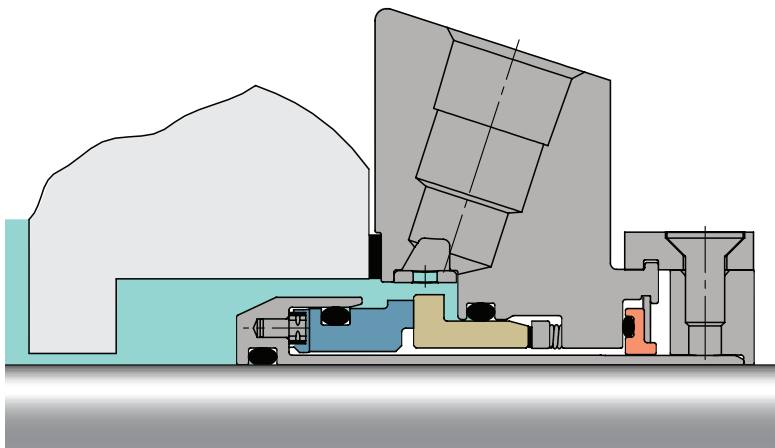
# 1810

## Heavy-Duty Modular Single Cartridge Seal

**Gebouwd op het AXIUS™ modulair platform van Chesterton voor eenvoudige configuratie en fabriekswijde toepassing**

De Chesterton® enkevoudig cartridge seal biedt u onovertroffen afdichtkwaliteit, flexibiliteit en gebruiksgemak. De 1810 maakt gebruik van het AXIUS modulair platform van Chesterton en kan worden geconfigureerd met diverse loopvlakuitvoeringen en extra componenten voor gebruik onder de meest uiteenlopende procesomstandigheden.

De 1810 is een afdichtingsoplossing die overal in de fabriek inzetbaar is en effectief is in zowel eenvoudige als zeer veeleisende toepassingen. Verschillende onderdelen kunnen gekozen worden rondom een gemeenschappelijke flens waardoor de inzetbaarheid in uiteenlopende toepassingen wordt vergroot. Dankzij deze flexibiliteit verkrijgt u optimale afdichtparameters voor uw apparatuur- en toepassingsbehoeften, en optimale betrouwbaarheid van deze enkelvoudige afdichting.



### Voordelen

- Vereenvoudigt configuratie en maximaliseert afdichtprestaties met het AXIUS™ modulair platform
- Betrouwbaarheid blijft behouden tijdens temperatuurveranderingen en stoppen/starten dankzij monolithische loopvlakken
- Langere levensduur van de loopvlakken door gedempte ophanging
- Gemakkelijke, identificatie van de afdichting met ViewIn™-technologie

### SPECIFICATIES

#### Bedrijfsparameters

Maten	25 mm – 120 mm 1,00" – 4,75"
Druk	711 mm of 28" Hg vacuüm tot 40 bar g (600 psig*)
Temperatuur	-55 °C – 300 °C Temperatuurlimieten afhankelijk van daadwerkelijk gebruikt elastomee
Snelheid	25 m/s (5000 fpm)

#### Toepasselijke normen en goedkeuringen

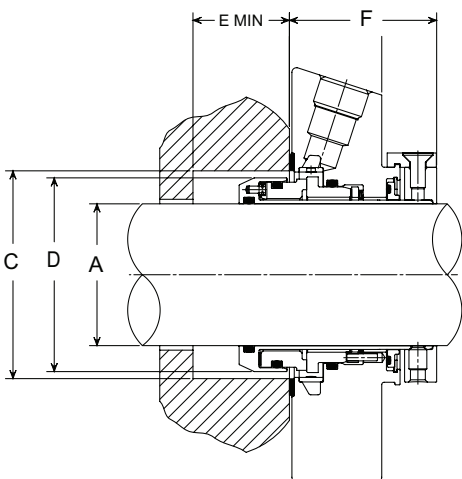
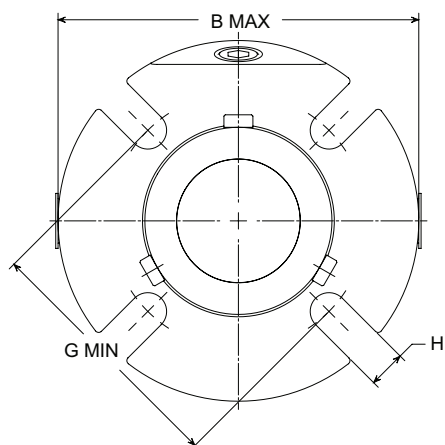
ISO-3069C, ASME B73.1, B73.2

\* De drukcapaciteiten van de afdichting hangen af van de combinatie van de afgedichte vloeistof, temperatuur, snelheid en loopvlakken. Raadpleeg Chesterton Mechanical Seal Engineering voor informatie over gebruik buiten deze grenswaarden en met andere materialen.

#### Constructiematerialen

Glijringen	CB SSC TC
Tegenringen	SSC TC
Elastomeren	FKM EPDM FEPM FFKM
Metalen onderdelen	316 roestvast staal (EN 1.4401)
Veren	Legering C-276 (EN 2.4819)

# Afmetingen



### LEGENDA 1810

- A – Asmaat
- B – Maximale diameter drukstuk
- C – Boring afdichtkamer
- D – Buitendiameter afdichting
- E – Minimale diepte afdichtkamer
- F – Lengte afdichting buiten boord
- G – Minimale boutcirkel per boutmaat
- H – Sleufbreedte

## Metrisch

A	B MAX	C MIN	C MAX	D MAX	E MIN	F MAX	10 mm	12mm	G MIN	16 mm	20 mm	H
25	104,0	44,2	51,0	43,0	18,5	49,5	72,7	–	–	–	–	11,0
28	104,0	47,2	51,0	46,2	18,5	49,5	72,7	–	–	–	–	11,0
30	104,0	49,3	56,0	47,6	18,5	49,5	77,6	–	–	–	–	11,0
30 OS	126,6	59,4	68,1	47,4	18,5	49,5	90,0	–	–	–	–	11,2
32	110,7	51,1	57,0	50,6	18,5	49,5	79,7	–	–	–	–	14,0
33	110,7	52,1	58,0	50,6	18,5	49,5	79,2	81,2	–	–	–	14,0
35	110,7	54,1	59,0	52,5	18,5	49,5	82,9	84,9	–	–	–	14,0
38	113,9	57,2	66,0	55,7	18,5	49,5	86,3	88,3	–	–	–	14,0
40	126,6	59,2	68,0	57,6	18,5	49,5	88,1	90,1	–	–	–	14,0
40 OS	126,6	69,1	74,2	57,6	18,5	49,5	96,5	–	–	–	–	11,2
42	126,6	61,2	68,0	59,6	18,5	49,5	88,6	90,6	–	–	–	14,0
43	126,6	62,2	68,0	60,6	18,5	49,5	93,7	95,7	–	–	–	14,0
45	139,0	64,3	73,0	62,6	18,5	49,5	93,1	95,1	–	–	–	14,0
48	139,0	67,1	73,0	65,6	18,5	49,5	93,5	95,5	–	–	–	14,0
50	139,0	69,1	78,0	67,6	18,5	49,5	98,2	100,2	–	–	–	14,0
50 OS	152,0	84,9	96,3	67,6	18,5	49,5	118,6	120,6	–	–	–	14,5
53	152,0	72,1	87,0	71,6	18,5	49,5	108,0	110,0	114,0	–	–	17,0
55	152,0	74,2	83,0	72,6	18,5	49,5	104,2	106,2	110,2	–	–	17,0
58	152,0	77,2	91,0	77,9	18,5	49,5	112,6	114,6	118,6	–	–	17,0
60	152,0	79,2	91,0	77,9	18,5	49,5	112,6	114,6	118,6	–	–	17,0
60 OS	164,7	96,1	107,4	77,9	18,5	49,5	129,8	131,8	–	–	–	14,5
65	163,8	84,1	100,0	84,3	18,5	49,5	127,1	129,1	133,1	–	–	17,0
70	196,0	95,5	111,3	93,2	24,4	63,0	–	137,0	141,1	–	–	17,5
75	202,0	101,6	119,1	99,4	24,4	63,0	–	142,8	146,9	–	–	17,5
80	203,0	106,0	122,2	103,3	24,4	63,0	–	150,2	154,3	–	–	17,5
85	211,0	111,3	128,0	109,0	24,4	63,0	–	156,5	160,7	165,0	–	20,6
90	215,0	115,6	131,8	113,2	24,4	63,0	–	159,6	163,7	167,6	–	20,6
95	222,0	120,7	136,9	118,5	24,4	63,0	–	161,4	165,5	170,0	–	20,6
100	228,0	127,0	144,0	124,8	24,4	63,0	–	168,5	172,3	177,0	–	20,6
110	238,0	136,7	154,0	134,4	24,4	63,0	–	177,9	181,7	185,9	–	20,6
120	267,0	146,1	164,3	143,9	24,4	63,0	–	191,3	195,2	199,3	–	20,6

## Inch

A	B MAX	C MIN	C MAX	D MAX	E MIN	F MAX	3/8"	1/2"	G MIN	5/8"	3/4"	H
1,000	4,09	1,75	2,01	1,69	0,73	1,95	2,87	–	–	–	–	0,44
1,125	4,09	1,88	2,04	1,82	0,73	1,95	2,87	–	–	–	–	0,44
1,125 OS	4,49	2,24	2,79	1,81	0,73	1,95	3,65	–	–	–	–	0,43
1,250	4,09	2,00	2,27	1,94	0,73	1,95	3,14	–	–	–	–	0,44
1,375	4,36	2,13	2,33	2,07	0,73	1,95	3,26	3,38	–	–	–	0,57
1,375 OS	5,39	2,72	2,92	2,06	0,73	1,95	3,78	–	–	–	–	0,44
1,500	4,49	2,25	2,63	2,19	0,73	1,95	3,39	3,52	–	–	–	0,57
1,625	4,99	2,38	2,69	2,32	0,73	1,95	3,50	3,63	–	–	–	0,57
1,750	5,47	2,50	2,81	2,44	0,73	1,95	3,62	3,74	–	–	–	0,57
1,750 OS	6,65	3,20	3,73	2,44	0,73	1,95	4,59	4,72	–	–	–	0,57
1,875	5,47	2,63	2,94	2,57	0,73	1,95	3,74	3,87	–	–	–	0,57
1,875 OS	5,99	3,41	3,79	2,57	0,73	1,95	4,65	4,78	–	–	–	0,57
2,000	5,47	2,75	3,19	2,69	0,73	1,95	4,13	4,25	–	–	–	0,57
2,125	5,99	2,88	3,44	2,82	0,73	1,95	4,25	4,37	4,50	–	–	0,69
2,125 OS	6,99	3,70	4,23	2,82	0,73	1,95	5,09	5,22	5,34	–	–	0,69
2,250	5,99	3,00	3,56	2,94	0,73	1,95	4,37	4,49	4,62	–	–	0,69
2,375	5,99	3,13	3,59	3,07	0,73	1,95	4,56	4,68	4,81	–	–	0,69
2,375 OS	8,39	3,93	4,48	3,07	0,73	1,95	5,34	5,47	5,59	–	–	0,69
2,500	6,45	3,25	3,81	3,19	0,73	1,95	4,62	4,74	4,87	–	–	0,69
2,500 OS	7,76	3,93	5,23	3,19	0,73	1,95	6,09	6,22	6,34	–	–	0,69
2,625	6,45	3,38	3,94	3,32	0,73	1,95	5,00	5,12	5,25	–	–	0,69
2,625 OS	6,98	4,30	4,76	3,32	0,73	1,95	5,62	5,75	5,87	–	–	0,69
2,750	7,71	3,75	4,38	3,67	0,96	2,48	–	5,42	5,55	–	–	0,69
2,750 OS	7,89	4,45	4,76	3,67	0,94	2,48	–	5,75	5,87	6,00	–	0,81
2,875	7,83	3,88	4,50	3,79	0,96	2,48	–	5,61	5,74	–	–	0,69
3,000	7,94	4,00	4,69	3,92	0,96	2,48	–	5,65	5,78	–	–	0,69
3,000 OS	8,64	4,92	5,37	3,91	0,94	2,48	–	6,36	6,48	6,61	–	0,93
3,125	7,99	4,13	4,81	4,04	0,96	2,48	–	5,80	5,93	–	–	0,69
3,250	8,19	4,25	4,94	4,17	0,96	2,48	–	6,07	6,20	–	–	0,69
3,375	8,31	4,38	5,06	4,29	0,96	2,48	–	6,19	6,32	6,44	–	0,81
3,375 OS	8,39	5,00	5,26	4,29	0,94	2,48	–	6,23	6,35	6,48	–	0,81
3,500	8,44	4,50	5,19	4,42	0,96	2,48	–	6,18	6,31	6,43	–	0,81
3,625	8,49	4,63	5,31	4,54	0,96	2,48	–	6,42	6,55	6,67	–	0,81
3,750	8,72	4,75	5,39	4,67	0,96	2,48	–	6,38	6,51	6,63	–	0,81
3,750 OS	9,76	5,95	6,38	4,66	0,94	2,48	–	7,37	7,49	–	–	0,68
3,875	8,84	4,88	5,51	4,79	0,96	2,48	–	6,62	6,75	6,87	–	0,81
4,000	8,96	5,00	5,69	4,92	0,96	2,48	–	6,66	6,78	6,91	–	0,81
4,125	8,99	5,13	5,81	5,04	0,96	2,48	–	6,78	6,90	7,03	–	0,81
4,125 OS	9,76	5,96	6,26	5,04	0,94	2,48	–	7,23	7,35	7,48	–	0,93
4,250	8,99	5,25	5,94	5,17	0,96	2,48	–	7,07	7,19	7,32	–	0,81
4,375	9,34	5,38	6,06	5,29	0,96	2,48	–	7,03	7,15	7,28	–	0,81
4,500	9,49	5,50	6,19	5,42	0,96	2,48	–	7,18	7,30	7,43	–	0,81
4,500 OS	12,49	6,74	7,49	5,41	0,94	2,48	–	8,46	8,58	8,71	–	0,88
4,625	9,49	5,63	6,31	5,54	0,96	2,48	–	7,45	7,58	7,70	–	0,80
4,750	10,49	5,75	6,47	5,67	0,96	2,48	–	7,56	7,68	7,81	–	0,80
4,750 OS	11,39	7,20	7,63	5,66	0,94	2,48	–	8,62	8,74	8,87	–	0,81

De ISO-certificaten van Chesterton zijn beschikbaar op [chesterton.com/corporate/iso](http://chesterton.com/corporate/iso)

### Distributie:

Viewin™ en AXIUS™ zijn handelsmerken van A.W. Chesterton Company. De technische gegevens zijn afkomstig van laboratoriumproeven en dienen uitsluitend ter illustratie van algemene kenmerken. A.W. Chesterton Company wijst alle garanties, uitdrukkelijk dan wel impliciet, af, inclusief garanties inzake verkoopbaarheid of geschiktheid voor een bepaald doelen. De aansprakelijkheid beperkt zich uitsluitend tot vervanging van producten. Alle afbeeldingen in deze dienen voor algemene illustratie en esthetische doeleinden en beogen niet om informatie of advies over instructies, veiligheid, hantering of gebruik van producten of apparatuur te bieden. U wordt verwezen naar de relevante veiligheidsinformatiebladen, productgegevensbladen en/of productetiketten voor veilig gebruik, bewaring, hantering en afvoer van producten. U kunt hiervoor ook de plaatselijke Chesterton-vertegenwoordiger raadplegen.

© 2023 A.W. Chesterton Company  
 ® Gedeponoerd handelsmerk in eigendom van A.W. Chesterton Company in de VS en andere landen tenzij anders vermeld.