

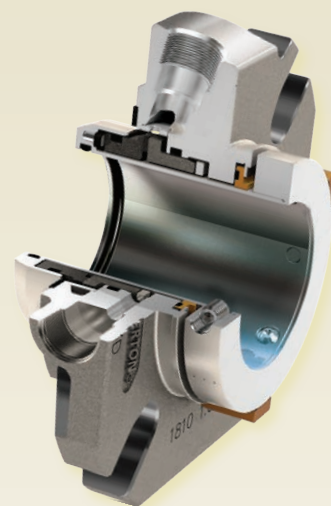
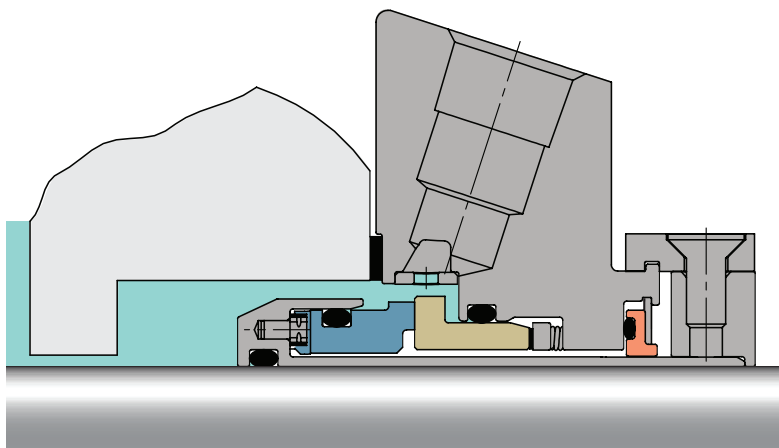
# 1810

## Pojedyncze modułowe uszczelnienie kompaktowe typu Heavy Duty

*Zbudowane w oparciu o modułową platformę Chesterton AXIUS™ są łatwe do skonfigurowania i zainstalowania w całym zakładzie.*

To pojedyncze uszczelnienie najwyższej jakości firmy Chesterton® jest wszechstronne i wygodne w eksploatacji. Wykorzystując platformę modułową AXIUS firmy Chesterton, pierścienie ślizgowe uszczelnienia 1810 oraz elementy wspomagające mogą być łatwo skonfigurowane spośród dostępnej palety profili, pozwalając na uzyskanie oczekiwanej wydajności w szerokim zakresie warunków procesowych.

1810 może być stosowane w całym zakładzie jako skuteczne rozwiązanie uszczelniające, zarówno do standardowych aplikacji, jak i do najbardziej wymagających zastosowań. Wykorzystując uniwersalny dławik, oferuje możliwość wyboru wszystkich pozostałych cech konstrukcyjnych uszczelnienia. Taka elastyczność umożliwia dobór parametrów najbardziej odpowiednich do urządzeń i aplikacji, maksymalizując niezawodność uszczelnienia.



  
 Chesterton® Modular Platform

### Zalety

- Uproszczona konfiguracja i maksymalna wydajność uszczelnienia dzięki platformie modułowej AXIUS™
- Monolityczne pierścienie ślizgowe zapewniają niezawodność w przypadku zmiennego cyklu temperaturowego, włączając proces rozruchu i zatrzymywania urządzenia.
- Większa trwałość i mniejsze naprężenie dzięki amortyzacji trzpieni złączy
- Łatwa i pewna identyfikacja uszczelnienia dzięki technologii ViewIn™

### DANE TECHNICZNE

#### Parametry pracy

Rozmiary	25 mm – 120 mm 1,00" – 4,75"
Ciśnienie	711 mm (28") Hg do 40 barów g (600 psig*)
Temperatura	-55°C – 300°C (-67°F – 570°F) Maksymalna temperatura zależy od użytych elastomerów
Prędkość	25 m/s (5000 fpm)

#### Obowiązujące normy i zatwierdzenia

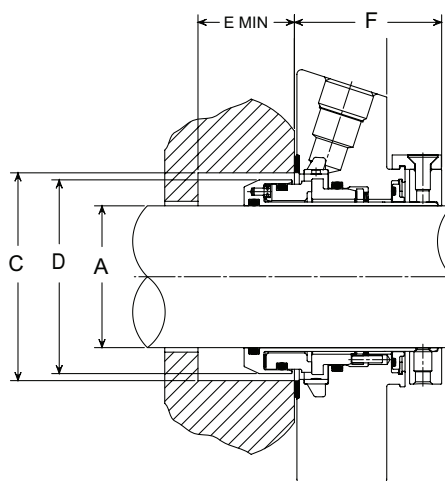
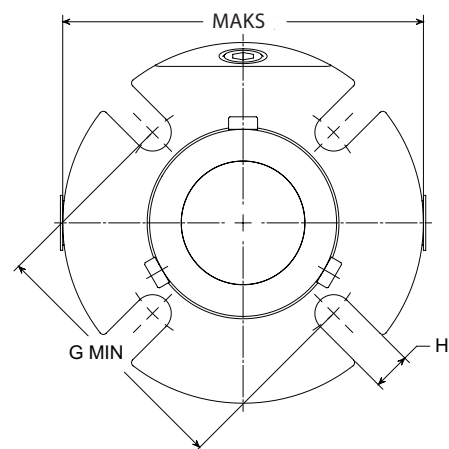
ISO-3069C, ASME B73.1, B73.2

\*Uszczelnienie wytrzymuje ciśnienie zależne od uszczelnianej cieczy, temperatury i konfiguracji pierścieni ślizgowych.  
 W przypadku parametrów pracy wykraczających poza zakres oraz innych materiałów prosimy o kontakt ze specjalistami Chesterton.

#### Materiały konstrukcyjne

Pierścienie obrotowe	CB SSC TC
Pierścienie stałe	CB TC
Elastomery	FKM EPDM FEPM FFKM
Części metalowe	Stal nierdzewna 316 (EN 1.4401)
Sprężyny	Stop C-276 (EN 2.4819)

# Wymiary



## 1810 LEGENDA

- A – Średnica wału
- B – Maksymalna średnica dławika
- C – Średnica komory uszczelnienia
- D – Średnica zewnętrzna uszczelnienia
- E – Minimalna głębokość komory uszczelnienia
- F – Długość zewnętrzna uszczelnienia
- G – Minimalne długości i średnice śrub
- H – Szerokość gniazda

## Metryczne

A	B MAKS	C MIN	C MAKS	D MAKS	E MIN	F MAKS	10 mm	12mm	G MIN		16 mm	20 mm	H
25	104,0	44,2	51,0	43,0	18,5	49,5	72,7	–	–	–	–	–	11,0
28	104,0	47,2	51,0	46,2	18,5	49,5	72,7	–	–	–	–	–	11,0
30	104,0	49,3	56,0	47,6	18,5	49,5	77,6	–	–	–	–	–	11,0
30 OS	126,6	59,4	68,1	47,4	18,5	49,5	90,0	–	–	–	–	–	11,2
32	110,7	51,1	57,0	50,6	18,5	49,5	79,7	–	–	–	–	–	14,0
33	110,7	52,1	58,0	50,6	18,5	49,5	79,2	81,2	–	–	–	–	14,0
35	110,7	54,1	59,0	52,5	18,5	49,5	82,9	84,9	–	–	–	–	14,0
38	113,9	57,2	66,0	55,7	18,5	49,5	86,3	88,3	–	–	–	–	14,0
40	126,6	59,2	68,0	57,6	18,5	49,5	88,1	90,1	–	–	–	–	14,0
40 OS	126,6	69,1	74,2	57,6	18,5	49,5	96,5	–	–	–	–	–	11,2
42	126,6	61,2	68,0	59,6	18,5	49,5	88,6	90,6	–	–	–	–	14,0
43	126,6	62,2	68,0	60,6	18,5	49,5	93,7	95,7	–	–	–	–	14,0
45	139,0	64,3	73,0	62,6	18,5	49,5	93,1	95,1	–	–	–	–	14,0
48	139,0	67,1	73,0	65,6	18,5	49,5	93,5	95,5	–	–	–	–	14,0
50	139,0	69,1	78,0	67,6	18,5	49,5	98,2	100,2	–	–	–	–	14,0
50 OS	152,0	84,9	96,3	67,6	18,5	49,5	118,6	120,6	–	–	–	–	14,5
53	152,0	72,1	87,0	71,6	18,5	49,5	108,0	110,0	114,0	–	–	–	17,0
55	152,0	74,2	83,0	72,6	18,5	49,5	104,2	106,2	110,2	–	–	–	17,0
58	152,0	77,2	91,0	77,9	18,5	49,5	112,6	114,6	118,6	–	–	–	17,0
60	152,0	79,2	91,0	77,9	18,5	49,5	112,6	114,6	118,6	–	–	–	17,0
60 OS	164,7	96,1	107,4	77,9	18,5	49,5	129,8	131,8	–	–	–	–	14,5
65	163,8	84,1	100,0	84,3	18,5	49,5	127,1	129,1	133,1	–	–	–	17,0
70	196,0	95,5	111,3	93,2	24,4	63,0	–	137,0	141,1	–	–	–	17,5
75	202,0	101,6	119,1	99,4	24,4	63,0	–	142,8	146,9	–	–	–	17,5
80	203,0	106,0	122,2	103,3	24,4	63,0	–	150,2	154,3	–	–	–	17,5
85	211,0	111,3	128,0	109,0	24,4	63,0	–	156,5	160,7	165,0	–	–	20,6
90	215,0	115,6	131,8	113,2	24,4	63,0	–	159,6	163,7	167,6	–	–	20,6
95	222,0	120,7	136,9	118,5	24,4	63,0	–	161,4	165,5	170,0	–	–	20,6
100	228,0	127,0	144,0	124,8	24,4	63,0	–	168,5	172,3	177,0	–	–	20,6
110	238,0	136,7	154,0	134,4	24,4	63,0	–	177,9	181,7	185,9	–	–	20,6
120	267,0	146,1	164,3	143,9	24,4	63,0	–	191,3	195,2	199,3	–	–	20,6

## Cal

A	B MAKS	C MIN	C MAKS	D MAKS	E MIN	F MAKS	3/8"	1/2"	G MIN		5/8"	3/4"	H
1,000	4,09	1,75	2,01	1,69	0,73	1,95	2,87	–	–	–	–	–	0,44
1,125	4,09	1,88	2,04	1,82	0,73	1,95	2,87	–	–	–	–	–	0,44
1,125 OS	4,49	2,24	2,79	1,81	0,73	1,95	3,65	–	–	–	–	–	0,43
1,250	4,09	2,00	2,27	1,94	0,73	1,95	3,14	–	–	–	–	–	0,44
1,375	4,36	2,13	2,33	2,07	0,73	1,95	3,26	3,38	–	–	–	–	0,57
1,375 OS	5,39	2,72	2,92	2,06	0,73	1,95	3,78	–	–	–	–	–	0,44
1,500	4,49	2,25	2,63	2,19	0,73	1,95	3,39	3,52	–	–	–	–	0,57
1,625	4,99	2,38	2,69	2,32	0,73	1,95	3,50	3,63	–	–	–	–	0,57
1,750	5,47	2,50	2,81	2,44	0,73	1,95	3,62	3,74	–	–	–	–	0,57
1,750 OS	6,65	3,20	3,73	2,44	0,73	1,95	4,59	4,72	–	–	–	–	0,57
1,875	5,47	2,63	2,94	2,57	0,73	1,95	3,74	3,87	–	–	–	–	0,57
1,875 OS	5,99	3,41	3,79	2,57	0,73	1,95	4,65	4,78	–	–	–	–	0,57
2,000	5,47	2,75	3,19	2,69	0,73	1,95	4,13	4,25	–	–	–	–	0,57
2,125	5,99	2,88	3,44	2,82	0,73	1,95	4,25	4,37	4,50	–	–	–	0,69
2,125 OS	6,99	3,70	4,23	2,82	0,73	1,95	5,09	5,22	5,34	–	–	–	0,69
2,250	5,99	3,00	3,56	2,94	0,73	1,95	4,37	4,49	4,62	–	–	–	0,69
2,375	5,99	3,13	3,59	3,07	0,73	1,95	4,56	4,68	4,81	–	–	–	0,69
2,375 OS	8,39	3,93	4,48	3,07	0,73	1,95	5,34	5,47	5,59	–	–	–	0,69
2,500	6,45	3,25	3,81	3,19	0,73	1,95	4,62	4,74	4,87	–	–	–	0,69
2,500 OS	7,76	3,93	5,23	3,19	0,73	1,95	6,09	6,22	6,34	–	–	–	0,69
2,625	6,45	3,38	3,94	3,32	0,73	1,95	5,00	5,12	5,25	–	–	–	0,69
2,625 OS	6,98	4,30	4,76	3,32	0,73	1,95	5,62	5,75	5,87	–	–	–	0,69
2,750	7,71	3,75	4,38	3,67	0,96	2,48	–	5,42	5,55	–	–	–	0,69
2,750 OS	7,89	4,45	4,76	3,67	0,94	2,48	–	5,75	5,87	6,00	–	–	0,81
2,875	7,83	3,88	4,50	3,79	0,96	2,48	–	5,61	5,74	–	–	–	0,69
3,000	7,94	4,00	4,69	3,92	0,96	2,48	–	5,65	5,78	–	–	–	0,69
3,000 OS	8,64	4,92	5,37	3,91	0,94	2,48	–	6,36	6,48	6,61	–	–	0,93
3,125	7,99	4,13	4,81	4,04	0,96	2,48	–	5,80	5,93	–	–	–	0,69
3,250	8,19	4,25	4,94	4,17	0,96	2,48	–	6,07	6,20	–	–	–	0,69
3,375	8,31	4,38	5,06	4,29	0,96	2,48	–	6,19	6,32	6,44	–	–	0,81
3,375 OS	8,39	5,00	5,26	4,29	0,94	2,48	–	6,23	6,35	6,48	–	–	0,81
3,500	8,44	4,50	5,19	4,42	0,96	2,48	–	6,18	6,31	6,43	–	–	0,81
3,625	8,49	4,63	5,31	4,54	0,96	2,48	–	6,42	6,55	6,67	–	–	0,81
3,750	8,72	4,75	5,39	4,67	0,96	2,48	–	6,38	6,51	6,63	–	–	0,81
3,750 OS	9,76	5,95	6,38	4,66	0,94	2,48	–	7,37	7,49	–	–	–	0,68
3,875	8,84	4,88	5,51	4,79	0,96	2,48	–	6,62	6,75	6,87	–	–	0,81
4,000	8,96	5,00	5,69	4,92	0,96	2,48	–	6,66	6,78	6,91	–	–	0,81
4,125	8,99	5,13	5,81	5,04	0,96	2,48	–	6,78	6,90	7,03	–	–	0,81
4,125 OS	9,76	5,96	6,26	5,04	0,94	2,48	–	7,23	7,35	7,48	–	–	0,93
4,250	8,99	5,25	5,94	5,17	0,96	2,48	–	7,07	7,19	7,32	–	–	0,81
4,375	9,34	5,38	6,06	5,29	0,96	2,48	–	7,03	7,15	7,28	–	–	0,81
4,500	9,49	5,50	6,19	5,42	0,96	2,48	–	7,18	7,30	7,43	–	–	0,81
4,500 OS	12,49	6,74	7,49	5,41	0,94	2,48	–	8,46	8,58	8,71	–	–	0,88
4,625	9,49	5,63	6,31	5,54	0,96	2,48	–	7,45	7,58	7,70	–	–	0,80
4,750	10,49	5,75	6,47	5,67	0,96	2,48	–	7,56	7,68	7,81	–	–	0,80
4,750 OS	11,39	7,20	7,63	5,66	0,94	2,48	–	8,62	8,74	8,87	–	–	0,81

Certyfikaty ISO firmy Chesterton są dostępne na stronie [chesterton.com/corporate/iso](http://chesterton.com/corporate/iso)

Dystrybutor:

Viewlin™ i AXIUS™ są znakami towarowymi A.W. Chesterton Company. Dane techniczne podano na podstawie testów laboratoryjnych i mają charakter informacji ogólnych. Firma A.W. Chesterton wyłącza jakiegokolwiek gwarancje wyraźne lub dorozumiane, w tym gwarancje przydatności handlowej i zdolności do określonego celu. Ewentualna odpowiedzialność ogranicza się wyłącznie do wymiany produktów. Wszelkie ilustracje zawarte w tej publikacji służą tylko ogólnym celom ilustracyjnym lub estetycznym, i nie mają na celu przekazywania żadnych informacji instrukcyjnych, na temat bezpieczeństwa, transportu ani użytkowania, czy porad dotyczących produktów lub sprzętu. Dane na temat bezpiecznego użytkowania, przechowywania, transportu i utylizacji produktów można znaleźć w Kartach charakterystyki substancji, Kartach danych o produktach i na etykietach produktów lub prosimy konsultować się z lokalnym przedstawicielem sprzedaży firmy Chesterton.

© 2023 A.W. Chesterton Company  
 ® Zarejestrowany znak towarowy stanowi własność firmy A.W. Chesterton Company w USA i w innych krajach.