

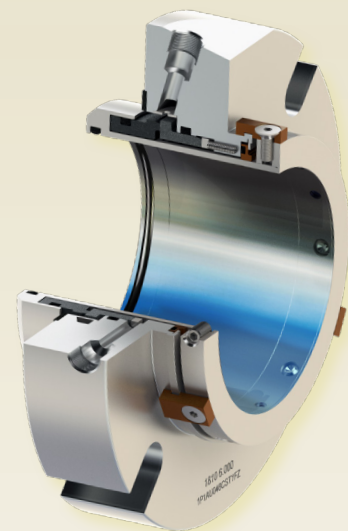
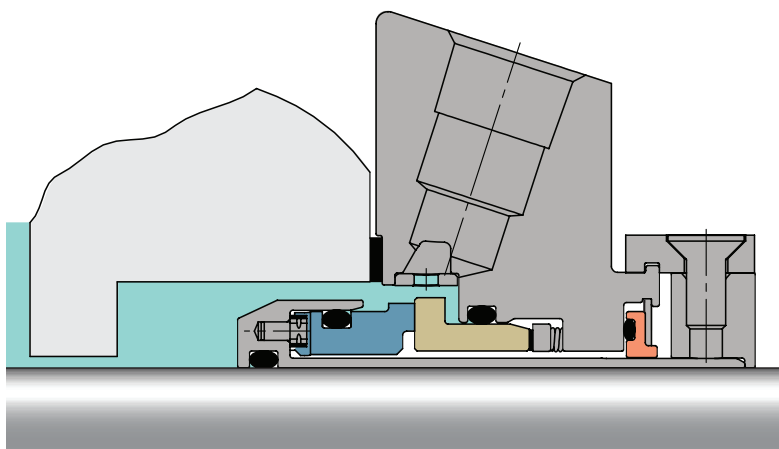
1810 XL

Slitstark modulär enkel patrontätning

Baserad på Chestertons modulära plattform AXIUS™ för enkel konfigurering och installation över hela anläggningen

Den här enkla patrontätningen från Chesterton® ger dig den ultimata tätningskvaliteten tillsammans med optimal flexibilitet och bekvämlighet. Genom att dra nytta av alla fördelar med Chestertons egenutvecklade modulära plattform AXIUS så kan den mekaniska tätningen 1810 XL enkelt anpassas med flera olika ytprofiler och tillbehörskomponenter. Tack vare detta kan prestandan anpassas till en rad olika processförhållanden.

Modellen 1810 XL är en tätningslösning för hela anläggningen eftersom den är effektiv för både lätta och krävande applikationer. Den erbjuder en rad funktioner som är uppbyggda runt ett och samma gländer. Denna flexibilitet gör att du kan skapa de allra bästa tätningsparametrarna för din utrustning och dina applikationsbehov. På så sätt kan du dra maximal nytta av dessa enkla patrontätningars tillförlitlighet.



Fördelar

- Förenklad konfiguration och maximerad tätningsprestanda tack vare den modulära plattformen AXIUS™
- Bibehåller sin tillförlitlighet i olika temperaturcykler och stopp/ startprocesser med monolitiska tätningsytor
- Förlänger ytans livslängd och minskar brottkänsligheten med de stötdämpade drivtapparna
- Tillåter enkel identifiering av tätningarna tack vare ViewIn™-tekniken

SPECIFIKATIONER

Driftparametrar

Storlekar	125 – 200 mm 5,000 – 8,000 tum
Tryck	711 mm eller 28 tum Hg vakuum till 20 bar g (300 psi*)
Temperatur	-55 °C – 300 °C (-67 °F – 570 °F) Temperaturgränserna är beroende av vilka elastomerer som faktiskt används
Hastighet	20 m/s (4 000 fpm)

Tillämpliga standarder och tillgängliga godkännanden

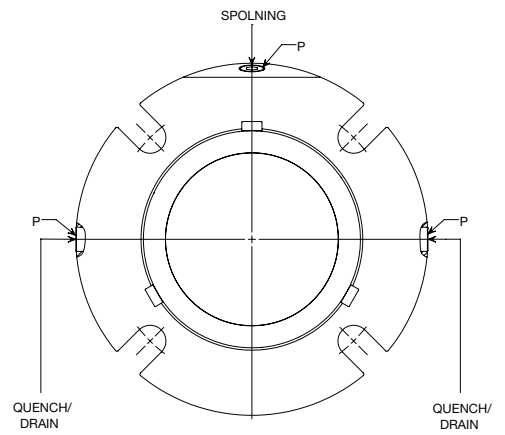
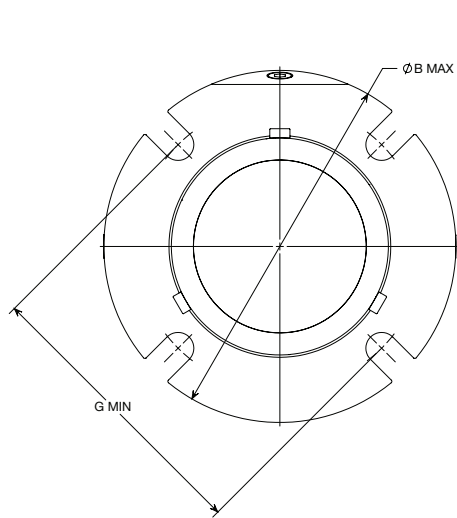
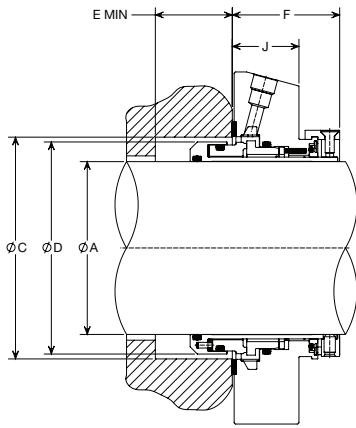
ISO-3069C, ASME B73.1, B73.2

* Tätnings tryckkapacitet beror på kombinationen av den tätade vätskan, temperatur, hastighet och tätningsyta.
Kontakta Chesterton Mechanical Seal Engineering för användning utanför dessa gränsvärden samt ytterligare material.

Material

Roterande ytor	CB
	SSC
	TC
Stationära ytor	SSC
	TC
Elastomerer	FKM
	EPDM
	FEPM
	FFKM
Metallkomponenter	316 rostfritt stål (SS-EN 14401)
Fjädrar	Legering C-276 (SS-EN 24819)

Dimensionsdata



FÖRKLARINGAR 1810 XL

- A – Axelmått
- B – Maximal glanddiameter
- C – Tätningskammarens innerdiameter
- D – Tätnings yttre diameter
- E – Minsta djup för tätningskammare
- F – Tätningsens utvändiga längd
- G – Minsta hålcirkel per bultstorlek
- J – Ytan på packningsboxen till bultens yta
- P – NPT-gängmått

Mått för modell 1810 XL, metersystemet – millimeter											
AXEL- MÅTT	GLAND YD	TÄTNINGS- KAMMARE ID		INV. TÄTN. -DIA.	DJUP PACKB.	UTV. LÄNGD	HÅLCIRKEL PER BULTSTORLEK			YTA FÖR PACKBOX TILL BULT	NPT- GÄNG- MÅTT
		C MIN	C MAX				G MIN				
A	B MAX	C MIN	C MAX	D MAX	E MIN	F MAX	16 mm	20 mm	24 mm	J MAX	P
125	285	171	190	162	39	95	218	222	226	59	1/2-14
130	291	178	196	168	39	95	224	228	232	59	1/2-14
140	298	184	202	174	39	95	231	235	239	59	1/2-14
150	311	197	215	187	39	95	243	247	251	59	1/2-14
160	323	210	228	200	39	95	256	260	264	59	1/2-14
170	330	216	234	206	39	95	262	266	270	59	1/2-14
180	342	229	247	219	39	95	275	279	283	59	1/2-14
190	349	235	253	225	39	95	281	285	289	59	1/2-14
200	361	248	266	238	39	95	294	298	302	59	1/2-14

Mått för modell 1810 XL, brittiska systemet – tum											
AXEL- MÅTT	GLAND YD	TÄTNINGS- KAMMARE ID		INV. TÄTN. -DIA.	DJUP PACKB.	UTV. LÄNGD	BULTCIRKEL PER BULTSTORLEK			YTA FÖR PACKBOX TILL BULT	NPT- GÄNG- MÅTT
		C MIN	C MAX				G MIN				
A	B MAX	C MIN	C MAX	D MAX	E MIN	F MAX	3/8"	1/2"	5/8"	J MAX	P
5,000	11,24	6,75	7,48	6,37	1,53	3,73	8,70	8,83	8,95	2,31	1/2-14
5,250	11,49	7,00	7,73	6,62	1,53	3,73	8,95	9,08	9,20	2,31	1/2-14
5,500	11,74	7,25	7,98	6,87	1,53	3,73	9,20	9,33	9,45	2,31	1/2-14
5,750	11,99	7,50	8,23	7,12	1,53	3,73	9,45	9,58	9,70	2,31	1/2-14
6,000	12,24	7,75	8,48	7,37	1,53	3,73	9,70	9,83	9,95	2,31	1/2-14
6,250	12,49	8,00	8,73	7,62	1,53	3,73	9,95	10,10	10,20	2,31	1/2-14
6,500	12,74	8,25	8,98	7,87	1,53	3,73	10,20	10,30	10,50	2,31	1/2-14
6,750	12,99	8,50	9,23	8,12	1,53	3,73	10,50	10,60	10,70	2,31	1/2-14
7,000	13,24	8,75	9,48	8,37	1,53	3,73	10,70	10,80	11,00	2,31	1/2-14
7,250	13,49	9,00	9,73	8,62	1,53	3,73	11,00	11,10	11,20	2,31	1/2-14
7,500	13,74	9,25	9,98	8,87	1,53	3,73	11,20	11,30	11,50	2,31	1/2-14
7,750	13,99	9,50	10,23	9,12	1,53	3,73	11,50	11,60	11,70	2,31	1/2-14
8,000	14,24	9,75	10,48	9,37	1,53	3,73	11,70	11,80	12,00	2,31	1/2-14

Chestertons ISO-certifikat finns på chesterton.com/corporate/iso

Distribuerad av:

Vielin™ och AXIUS™ är varumärken som tillhör A.W. Chesterton Company. Tekniska data speglar resultaten av laboratorieprov och är endast avsedda att beskriva allmänna egenskaper. A.W. Chesterton Company fransäger sig allt garantiansvar, direkt eller indirekt, inklusive garantier om säljbarhet eller lämplighet för visst ändamål. Eventuell ansvarsskyldighet är begränsad till ersättning av produkten. Eventuella bilder i dokumentet är endast avsedda för illustrativa eller estetiska ändamål och förmedlar inte anvisningar, råd eller information om säkerhet, hantering eller användning för produkter eller utrustning. Läs relevanta säkerhetsdatablad, produktdatablad och/eller produktetiketter för information om säker användning, förvaring, hantering och avyttring av produkterna eller kontakta närmaste Chesterton-återförsäljare.

© 2022 A.W. Chesterton Company
 ® Registrerat varumärke som ägs och licensieras av A.W. Chesterton Company i USA och övriga länder, om inget annat anges.